

Artikelbeschreibung/Produktabbildungen



Beschreibung

Werkstoff:

Grundkörper Kugelgraphitguss (GJS).
Backe Vergütungsstahl gehärtet.

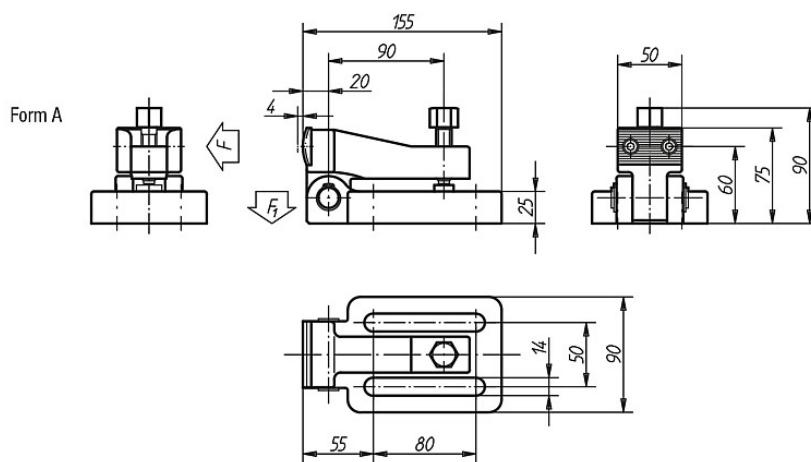
Ausführung:

schwarz lackiert.
Backe blank.

Hinweis:

Mit dem Niederzugspanner wird das Werkstück gegen den Niederzug-Gegenhalter gedrückt, gleichzeitig wird ein Anheben des Werkstücks verhindert. Niederzugspanner und Niederzug-Gegenhalter werden mit Zylinderschrauben DIN 912 aufgespannt. Bei paarweiser Benutzung von Niederzugspanner und Niederzug-Gegenhalter wird ein sicheres Aufspannen gewährleistet.

Zeichnungen



Artikelübersicht

Bestellnummer	Form	F kN	F1 kN	Anziehdrehmoment Nm	Gewicht ca. kg
04530-01	A	29	1,3	38	2,400