

Artikelbeschreibung/Produktabbildungen

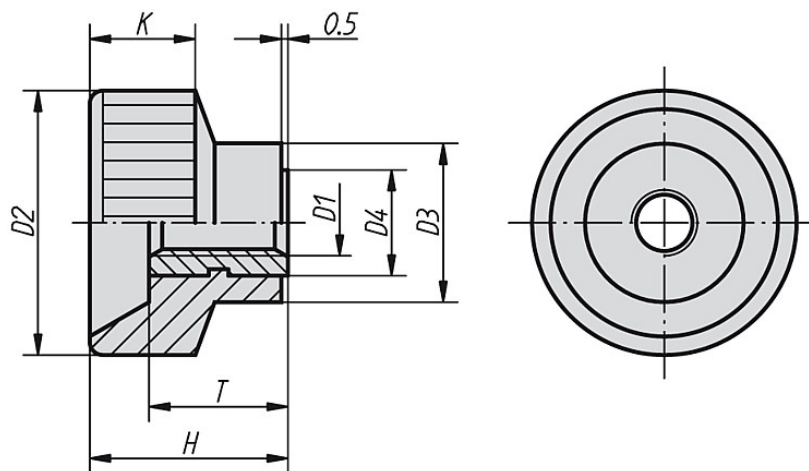


**Beschreibung**

**Werkstoff:**  
Duroplast PF 31, schwarz.  
Gewindebuchse Messing.

**Ausführung:**  
Gewindebuchse vernickelt.

Zeichnungen



Artikelübersicht

Bestellnummer	D1	D2	D3	D4	H	K	T	Gewicht ca. g
K0138.04	M4	18	10	7	13	8	9	4
K0138.05	M5	20	12	8	14	8	10	6
K0138.06	M6	24	13	9	16	9	10	7
K0138.08	M8	30	15	11	18	11	11	13
K0138.10	M10	35	18	14	19	12	11	18