

Artikelbeschreibung/Produktabbildungen



Beschreibung

Werkstoff:

Grundkörper: Vergütungsstahl.

Spannhebel: Vergütungsstahl, vergütet.

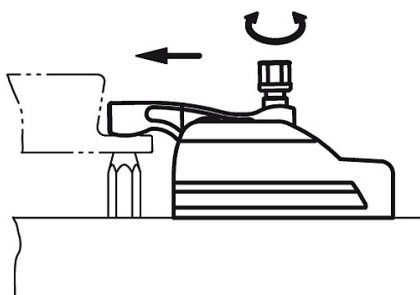
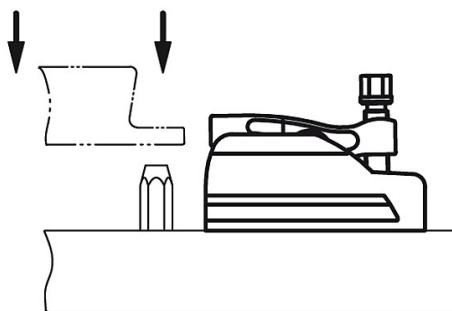
Ausführung:

Grundkörper: schwarz beschichtet.

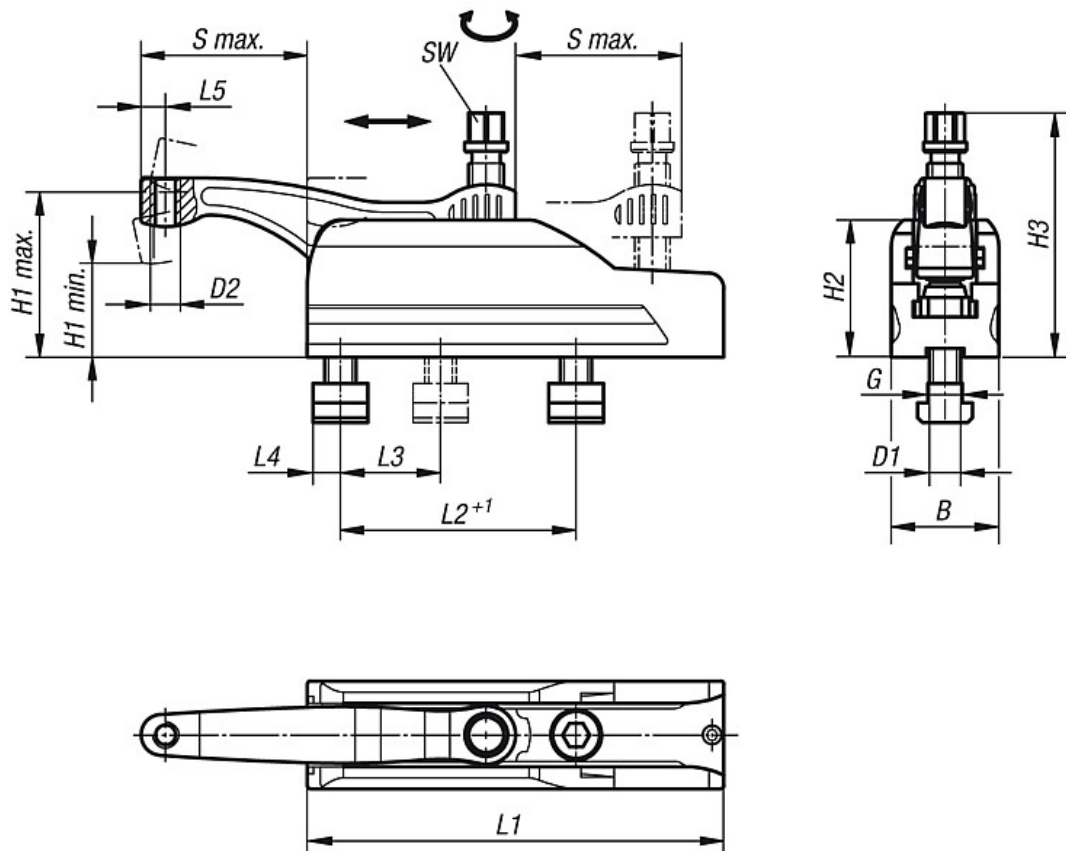
Spannhebel: silberfarbig beschichtet.

Zubehör:

stufenlose Erweiterung des Spannbereichs durch Höhenböcke K0840.112 und K0840.116



Zeichnungen



Artikelübersicht

Bestellnummer	B	D1	D2	G für T-Nut	H1 min.	H1 max.	H2	H3	L1	L2	L3	L4	L5	S max.	SW	Anziehdreh- moment max. Nm	Spannkraft max. kN	Gewicht ca. kg
K0840.012	45	M12x30	M8	14	40	60	59	95	134	70	50	13	10	43	16	45	15	1,813
K0840.016	55	M16x35	M12	18	47	85	70	126	213	120	50	17	12,5	85	18	75	25	4,274