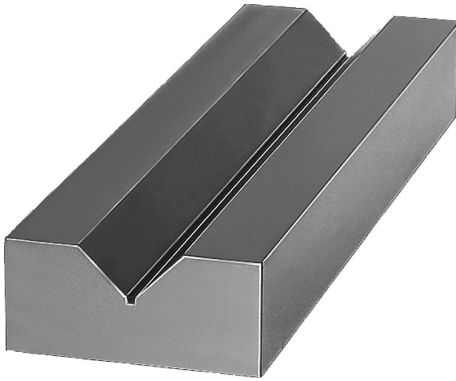
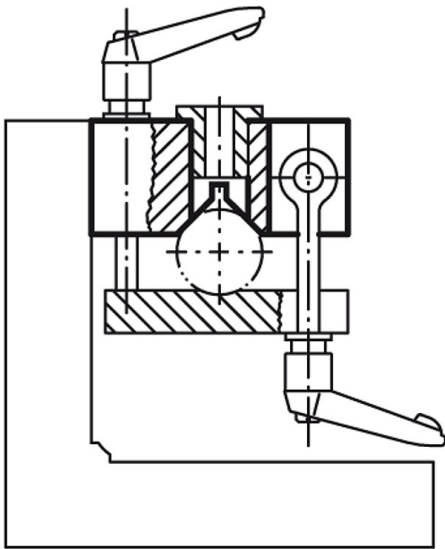


Artikelbeschreibung/Produktabbildungen



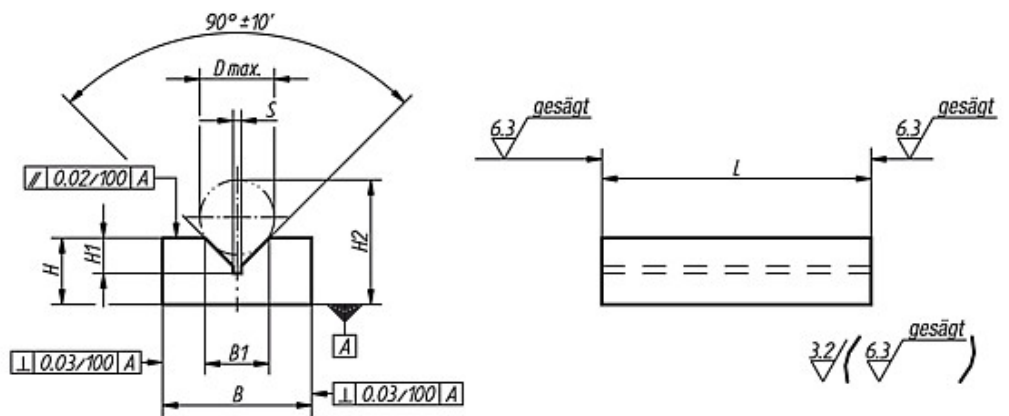
Beschreibung

Werkstoff:
GJL 250 gegläht.



Zeichnungen

Bearbeitete Flächen:
±0,25 mm
Längentoleranzen:
≤200 mm: +3/+10
von 201 mm bis 590 mm: +8/+15
≥600 mm: +20/+50



Artikelübersicht

Bestellnummer	L = Länge	B	B1	H	H1	H2	D max.	S
01660-01X	100/200	36	15,5	16	8,5	30	18	2

Artikelübersicht

Bestellnummer	L = Länge	B	B1	H	H1	H2	D max.	S
01660-02X	100/200	50	21,9	25	11	43	24	2
01660-03X	100/200	63	26	32	13,5	54	29	2,5
01660-04X	200/300/600	100	31,7	40	17	70	38	2,5
01660-05X	200/300/600	125	50	56	26	101	58	3
01660-06X	200/300/600	160	79,3	80	41	149	90	4