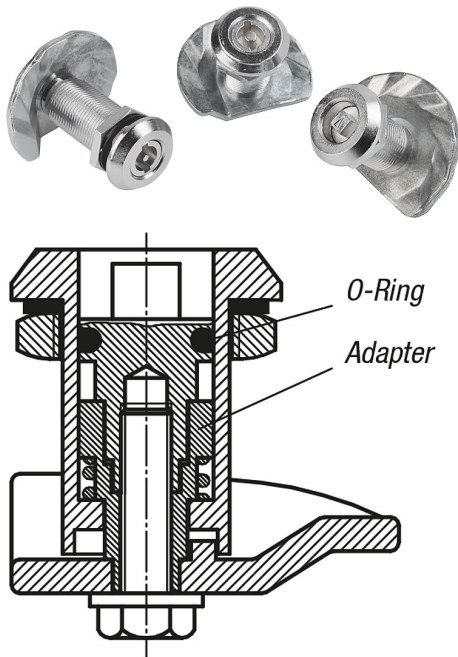


Artikelbeschreibung/Produktabbildungen



Beschreibung

Werkstoff, Ausführung:

Gehäuse, Betätigung, Mutter und Zunge Zinkdruckguss, verchromt.
Flachdichtung Gummi.

Hinweis:

Drehriegel mit Stufenzunge werden vorwiegend bei Türen und Gehäusen eingesetzt, die einen höheren Anpressdruck der Dichtung verlangen. Rechts oder links einsetzbar. Der Schließvorgang läuft dabei immer im Uhrzeigersinn ab. Durch Rechtsdrehen der Betätigung kann der Anzugsweg stufenweise bis zu 9,5 mm bei einem maximalen Drehwinkel von 270° erhöht werden.

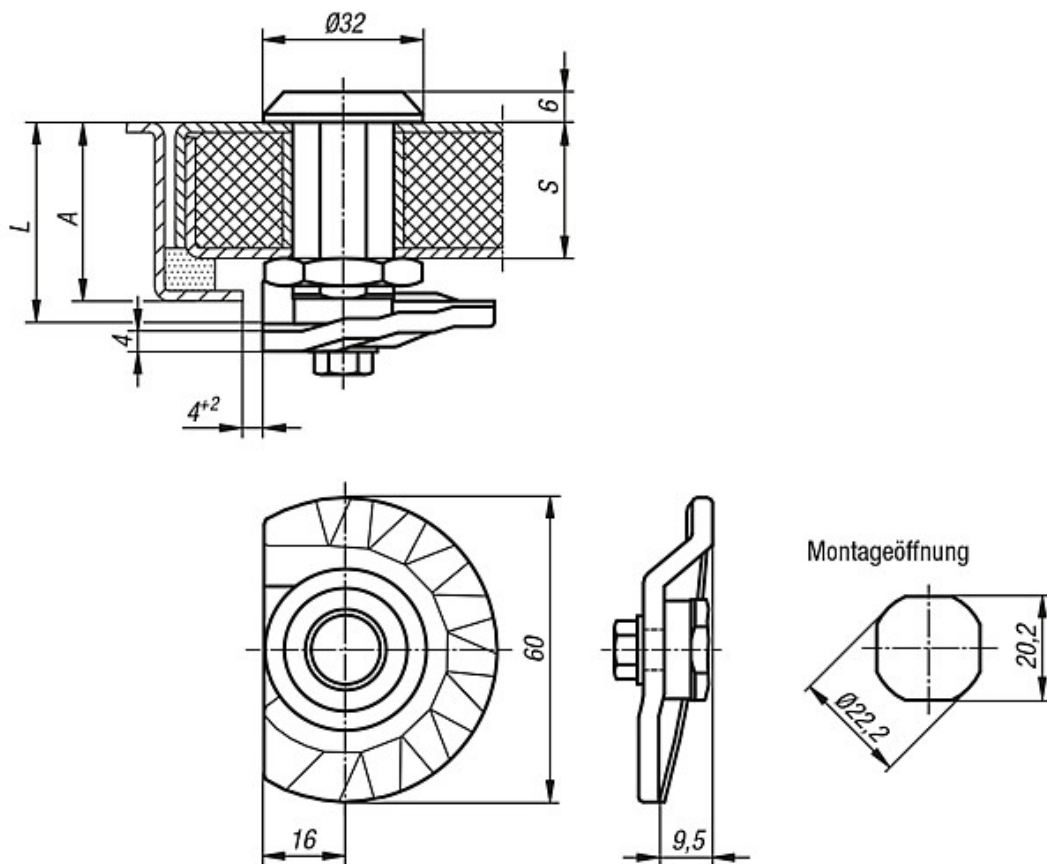
Die Befestigungsmutter ist einseitig als Erdungsmutter mit Krallen ausgeführt.

Wasser- und staubgeschützt gemäß IP65.

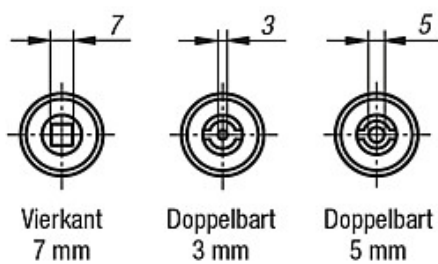
Zubehör:

Steckschlüssel K0535

Zeichnungen



Betätigung



Artikelübersicht

Bestellnummer	Betätigung	A	L	S max.
K0527.17301	Vierkant 7 mm	30 -9,5	30	20
K0527.17401	Vierkant 7 mm	40 -9,5	40	30
K0527.17501	Vierkant 7 mm	50 -9,5	50	40
K0527.17601	Vierkant 7 mm	60 -9,5	60	50
K0527.43301	Doppelbart 3 mm	30 -9,5	30	20
K0527.43401	Doppelbart 3 mm	40 -9,5	40	30
K0527.43501	Doppelbart 3 mm	50 -9,5	50	40

Artikelübersicht

Bestellnummer	Betätigung	A	L	S max.
K0527.43601	Doppelbart 3 mm	60 -9,5	60	50
K0527.45301	Doppelbart 5 mm	30 -9,5	30	20
K0527.45401	Doppelbart 5 mm	40 -9,5	40	30
K0527.45501	Doppelbart 5 mm	50 -9,5	50	40
K0527.45601	Doppelbart 5 mm	60 -9,5	60	50