

Artikelbeschreibung/Produktabbildungen



Beschreibung

Werkstoff:

Stahl.

Ausführung:

einsatzgehärtet und brüniert.

Hinweis:

Der Niederzugspanner ist ein Schnellspannelement, mit dem Werkstücke durch den Schwenkbacken über den Spiralexzenter gleichzeitig an die Festanschläge und auf eine Auflage gedrückt werden.

Der Niederzugspanner kann durch die Zentrierbuchse (siehe Zeichnung) auf einem modularen Rastersystem positioniert und gespannt werden.

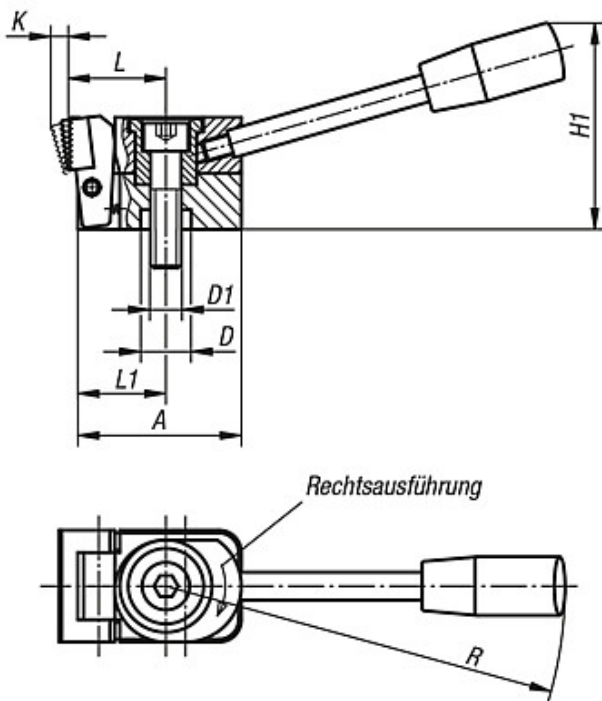
Die Ausführungen 04518-006010, 04518-006015, 04518-006030 und 04518-006035 haben 2 runde Hartmetalleinsätze.

Spannkraft:

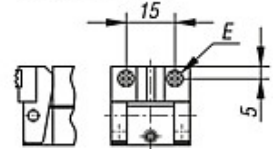
04518-006... = 3800 N

04518-010... = 7200 N

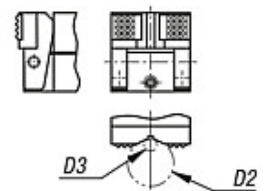
Zeichnungen



Form C
Spannbacke mit:
2 Hartmetalleinsätzen,
rund und Prisma



2 Hartmetalleinsätzen,
rechteckig und Prisma



Artikelübersicht

Bestellnummer	Form	Ausführung	A	B	D	D1	D2 max.	D3 min.	E	H	H1	K	L	L1	R	Spannkraft kN	Gewicht ca. kg
04518-006015	C	Rechtsausführung	38,5	25	12	M6	9,5	2,5	∅ 8	24	45	3,5	22	20	110	3,8	0,175
04518-010015	C	Rechtsausführung	58,5	40	18	M10	27	4,5	12,7	39	74	5,5	37	31,5	143	7,2	0,650
04518-006035	C	Linksausführung	38,5	25	12	M6	9,5	2,5	∅ 8	24	45	3,5	22	20	110	3,8	0,175
04518-010035	C	Linksausführung	58,5	40	18	M10	27	4,5	12,7	39	74	5,5	37	31,5	143	7,2	0,650