

## Artikelbeschreibung/Produktabbildungen



### Beschreibung

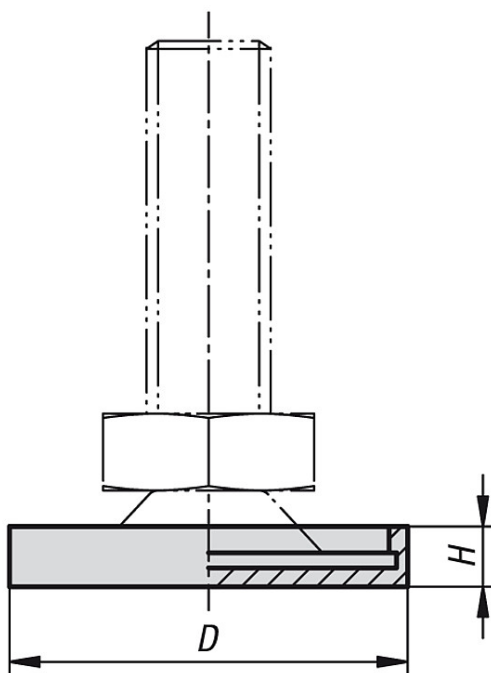
**Werkstoff, Ausführung:**

PE, schwarz.

**Hinweis:**

Die Kappen schützen die Stellfläche vor Kratzspuren.

## Zeichnungen



## Artikelübersicht

Bestellnummer	für Fußteller-Ø	D	H	Gewicht ca. g
K0679.1030	30	31,8	4,8	1,16
K0679.1060	60	62	6,8	6,3