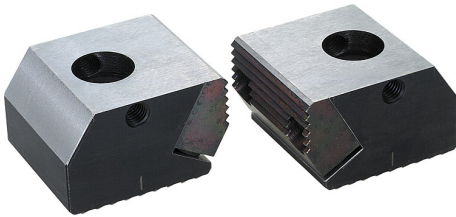


## Artikelbeschreibung/Produktabbildungen



### Beschreibung

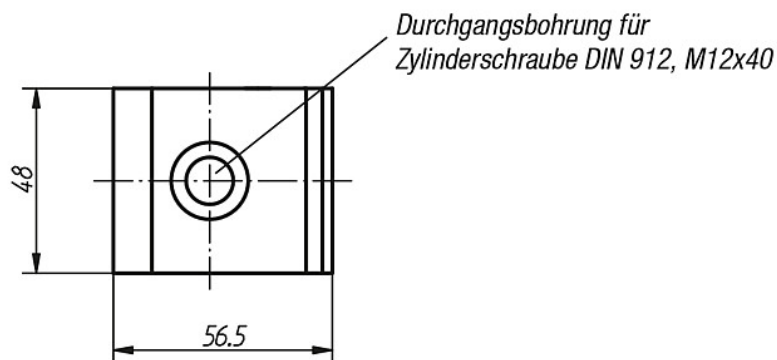
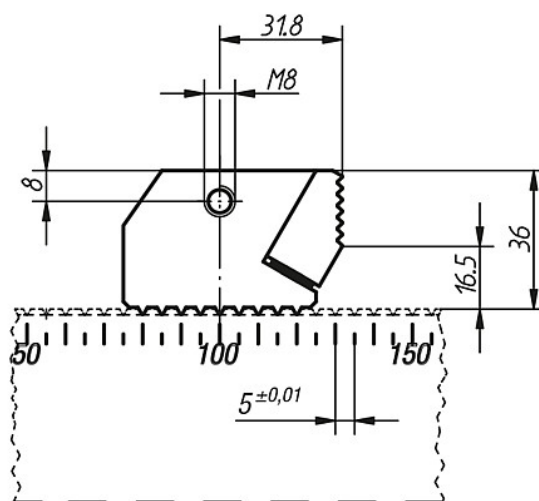
**Werkstoff:**

Anschlag und Niederzugbacken 1.0503.

**Ausführung:**

Anschlag und Niederzugbacken vergütet auf 1200-1400 N/mm<sup>2</sup>, brüniert.  
Verzahnung geschliffen, blank.

## Zeichnungen



## Artikelübersicht

Bestellnummer	Gewicht ca. kg
K0907.5001273	0,558

## Artikelübersicht

---