

## Artikelbeschreibung/Produktabbildungen



### Beschreibung

**Werkstoff:**

Thermoplast.

**Ausführung:**

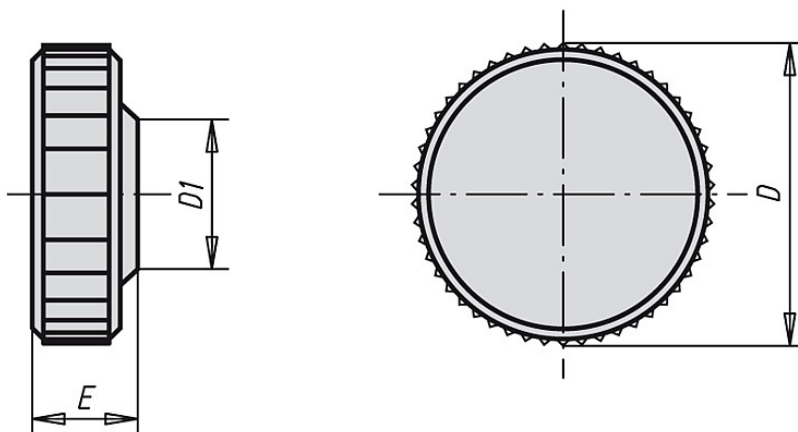
schwarz, grau oder rot.

**Hinweis:**

Passende Schrauben ISO 4762.

△ An dieser Stelle die gewünschte Rändelknopffarbe anfügen. Bei der Rändelknopffarbe schwarz ist kein Farbcode erforderlich.

## Zeichnungen



## Artikelübersicht

Bestellnummer	D	D1	E	für Schrauben mit Innensechskant	Gewicht ca. kg
K0680.030△	9,5	8,3	4,5	M3	0,040
K0680.040△	13	9,6	5,5	M4	0,060
K0680.050△	16	11,5	6,5	M5	0,070
K0680.060△	19	13	7,5	M6	0,130
K0680.061△	26	13	7,8	M6	0,180
K0680.080△	26	16	9,8	M8	0,300