

Artikelbeschreibung/Produktabbildungen



Beschreibung

Werkstoff:

Vergütungsstahl.
Kugelknopf Kunststoff.

Ausführung:

vergütet und brüniert.
Kugelknopf Duroplast PF 31, schwarz.

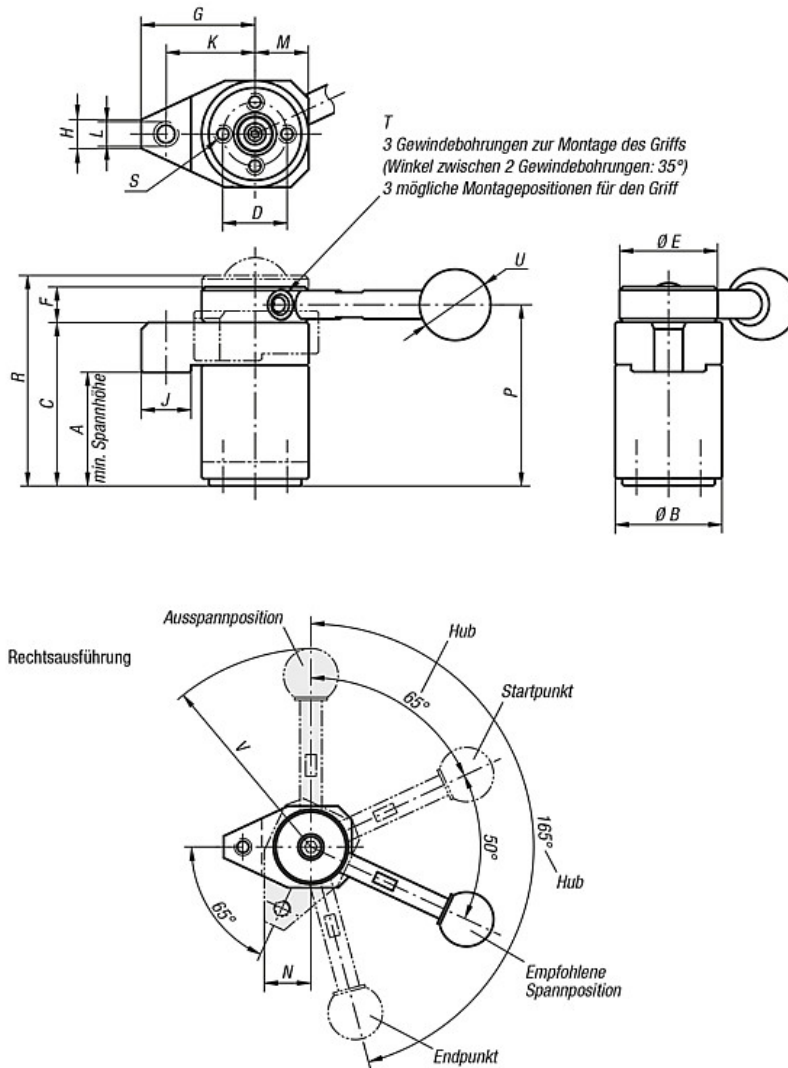
Hinweis:

* Zulässige Handkraft für den Griff.

Zubehör:

Standardgriffe K0915.
Einschraubgriffe mit Drehmomentbegrenzung K0916.

Zeichnungen



Artikelübersicht

Bestellnummer	Ausführung	Ausführung	A min.	A max.	B	C	D	E	F	G	H	J	K	L	M	N	P	R	S	T	U	V	Spannkraft N	Handkraft N	Gewicht ca. kg
K0912.103232	Rechtsausführung	ohne Griff	31,4	32,6	30	46	18	30	10	32	8	14	25	M6	15	17	51	57,5	M4x8	M5	-	-	800	150*	0,270
K0912.104540	Rechtsausführung	ohne Griff	44,1	45,9	40	63	25	38	13	40	12	16	32	M8	20	22,5	69,5	78,1	M6x12	M6	-	-	1200	200*	0,600
K0912.113232	Rechtsausführung	mit Griff	31,4	32,6	30	46	18	30	10	32	8	14	25	M6	15	17	51	57,5	M4x8	M5	20	73	800	150*	0,300
K0912.114540	Rechtsausführung	mit Griff	44,1	45,9	40	63	25	38	13	40	12	16	32	M8	20	22,5	69,5	78,1	M6x12	M6	25	107	1200	200*	0,660