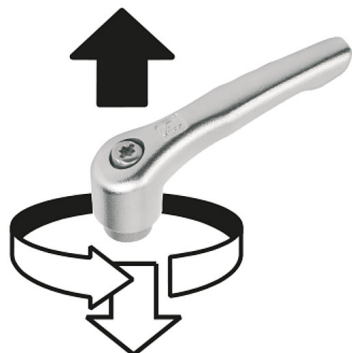


## Artikelbeschreibung/Produktabbildungen



Ausrasten  
durch Anheben



## Beschreibung

### Werkstoff:

Griffhebel Feinguss 1.4308.  
Sonstige Stahlteile 1.4305.

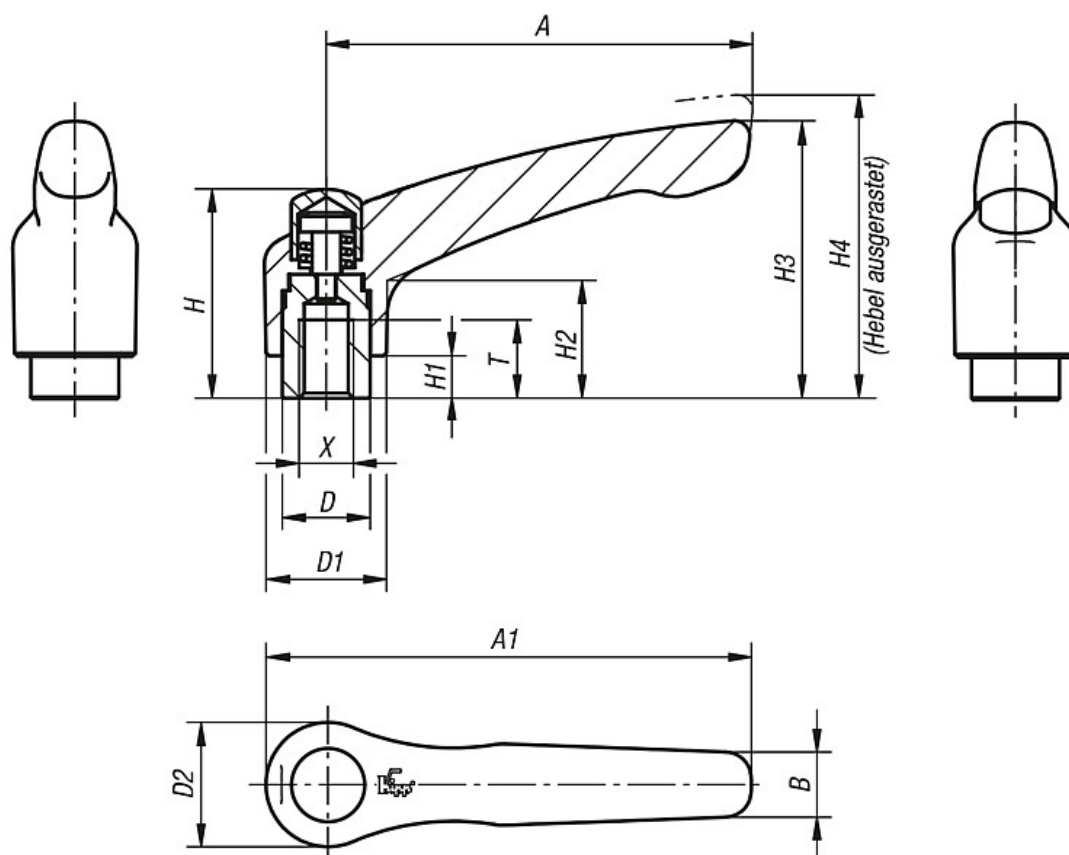
### Ausführung:

Griffhebel elektrolytisch poliert.  
Stahlteile blank.

### Auf Anfrage:

Weitere Innengewinde und Sonderausführungen.  
Maß "H1" auf Wunsch in anderen Längen gegen Aufpreis lieferbar.

Zeichnungen



Artikelübersicht

Bestellnummer	Größe	Innengewinde X	T	D	D1	D2	B	A	A1	H	H1	H2	H3	H4	Zähnezahl	Gewicht ca. kg
K0124.9206	2	M6	12	13,5	18,5	19	10	65	74,5	32	6,5	17,5	42,5	45,5	20	0,091
K0124.9208	2	M8	12	13,5	18,5	19	10	65	74,5	32	6,5	17,5	42,5	45,5	20	0,089
K0124.9308	3	M8	14	16	21	22	11	80	91	41,5	10	24	54,5	58,5	22	0,015
K0124.9310	3	M10	14	16	21	22	11	80	91	41,5	10	24	54,5	58,5	22	0,016