

Artikelbeschreibung/Produktabbildungen



Beschreibung

Werkstoff:

- Stahlausführung, Arretierstift gehärtet:
Hülse 1.0403 schweißbar.
Arretierstift Festigkeitsklasse 5.8.
- Edelstahlausführung, Arretierstift gehärtet:
Hülse 1.4301 schweißbar.
Arretierstift 1.4034.
- Edelstahlausführung, Arretierstift nicht gehärtet:
Hülse 1.4301 schweißbar.
Arretierstift 1.4305.

Pilzgriff Thermoplast schwarzgrau.

Ausführung:

- Stahlausführung, Arretierstift gehärtet:
brüniert. Arretierstift geschliffen.
- Edelstahlausführung, Arretierstift gehärtet:
blank. Arretierstift geschliffen.
- Edelstahlausführung, Arretierstift nicht gehärtet:
blank. Arretierstift geschliffen.

Hinweis:

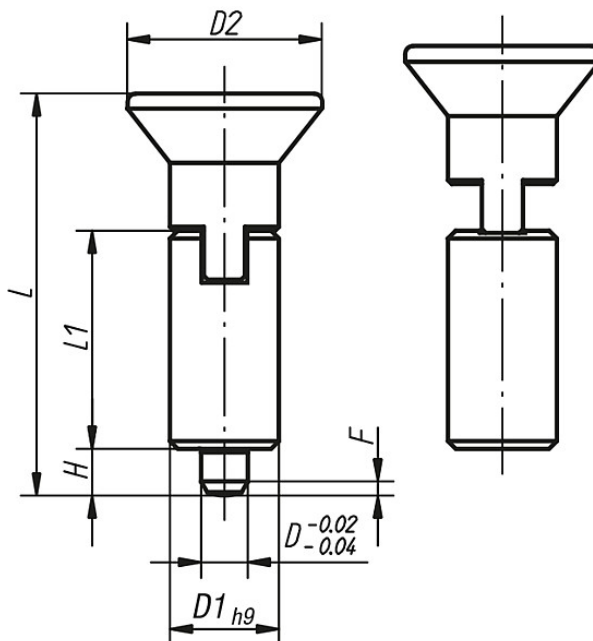
Arretierbolzen werden dort eingesetzt, wo eine Veränderung der Arretierstellung durch Querkräfte verhindert werden soll. Erst nach handbetätigter Ausrückung des Bolzens kann in eine andere Arretierstellung gefahren werden. Soll die Ausrückung über längere Zeit erfolgen und ein Zurückspringen des Arretierstiftes vermieden werden, so ist die Form M zu verwenden. Zum Festschweißen der Arretierbolzen empfehlen wir Schutzgasschweißen mit einer WIG-Schweißanlage.

Auf Anfrage:

Sonderausführungen.

Zeichnungen

Form M
mit Rastnut



Artikelübersicht

Bestellnummer Stahl, Arretierstift gehärtet	Bestellnummer Edelstahl, Arretierstift gehärtet	Bestellnummer Edelstahl, Arretierstift nicht gehärtet	Form	D	D1	D2	L	L1	H	F x 30°	Federkraft Anfang F1 ca. N	Federkraft Ende F2 ca. N
03097-2004	03097-02004	03097-12004	M	4	10	18	38,5	21	4	1	6	12
03097-2105	03097-02105	03097-12105	M	5	12	21	43,5	24	5	1,3	5	12
03097-2206	03097-02206	03097-12206	M	6	14	25	51,7	28	6	1,8	6	14
03097-2308	03097-02308	03097-12308	M	8	18	33	68	36	8	2,3	15	35
03097-2410	03097-02410	03097-12410	M	10	22	33	74	40	10	2,8	15	34