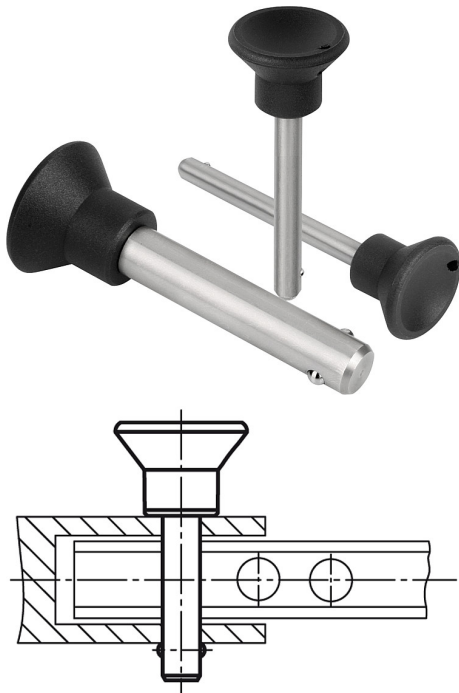


Artikelbeschreibung/Produktabbildungen



Beschreibung

Werkstoff, Ausführung:

Griff Thermoplast, schwarz.
Stahlteile Edelstahl, blank.

Hinweis:

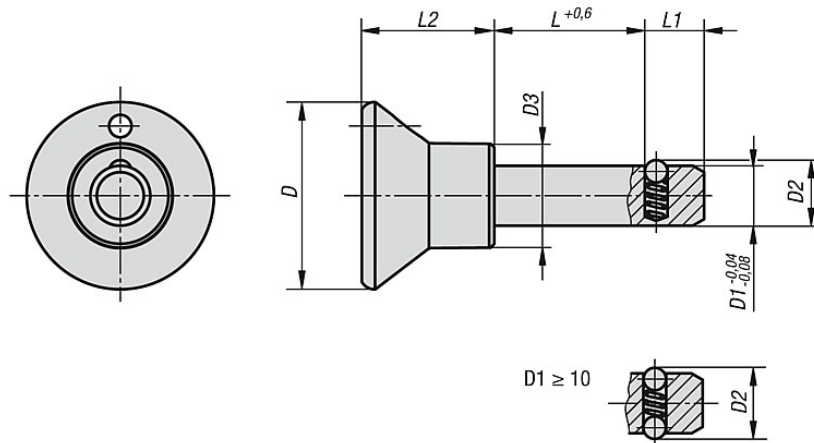
Steckbolzen dienen zum schnellen und einfachen Fixieren und Verbinden von Teilen und Werkstücken.

Scherkraft zweischnittig (F) = S · aB max.

Zubehör:

Sicherungs-Spiralkabel K0367.10200
Halteseile mit Öse K0367.....
Schlüsselring K0367.15/19/23

Zeichnungen



Artikelübersicht

Bestellnummer	D	D1	D2	D3	L	L1	L2	Aufnahmebohrung H11	Scherkraft zweischnittig max. kN
K0365.2506***	25	6	6,5	14	10/15/20/25/30/40/50	7	17,7	6	22
K0365.2508***	25	8	8,75	14	15/20/25/30/40/50	8	17,7	8	38
K0365.3310***	33	10	12	19	15/20/25/30/40/50	9	24	10	60
K0365.3312***	33	12	14,5	19	20/30/40/50	10	24	12	86

Artikelübersicht
