

## Artikelbeschreibung/Produktabbildungen

---



### Beschreibung

**Werkstoff, Ausführung:**

Metallteile Stahl verzinkt, Festigkeit 5.6.

Elastomer Naturkautschuk, Härte 40° oder 60° Shore A.

**Hinweis:**

Die Hutelemente sind sowohl in radialer als auch in axialer Richtung hochelastisch und bieten somit eine hervorragende Stoßisolation.

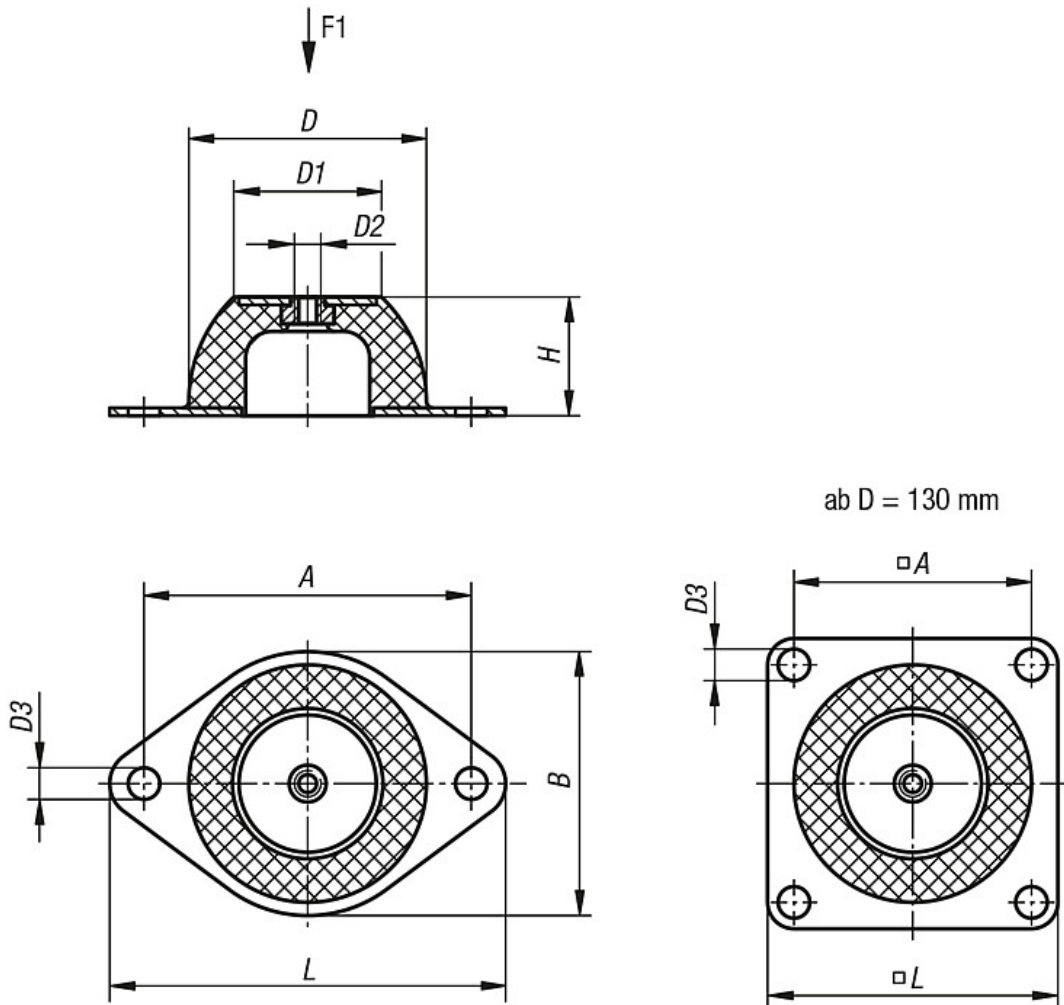
Die besondere Formgebung der Hutelemente ermöglicht die Schall- und Schwingungsisolation von Maschinen und Aggregaten mit einer niederen Eigenfrequenz. Sie sind speziell zur Lagerung von empfindlichen Instrumenten und Kleingeräten geeignet.

Die Elemente dürfen nicht auf Zug belastet werden.

Temperaturbeständig

-30 ° C bis +80 °C.

Zeichnungen



Artikelübersicht

Bestellnummer	Ausführung	A	B	D	D1	D2	D3	H	L	F1 (N)	Gewicht ca. kg
K0686.03502040	Härte 40° Shore A	50	43	35	18	M6	7	20	64	34	0,030
K0686.05002540	Härte 40° Shore A	66	56	50	33	M8	8	25	85	200	0,067
K0686.07003540	Härte 40° Shore A	92	76	70	45	M10	10	35	114	390	0,148
K0686.08504040	Härte 40° Shore A	110	96	85	53	M10	11,5	40	136	680	0,250
K0686.09004540	Härte 40° Shore A	124	101	90	58	M10	11,5	45	151	1280	0,390
K0686.13006340	Härte 40° Shore A	120	-	130	78	M12	14,5	63	150	2700	1,020
K0686.18008540	Härte 40° Shore A	160	-	180	100	M16	14,5	85	200	3700	2,200
K0686.03502060	Härte 60° Shore A	50	43	35	18	M6	7	20	64	90	0,030
K0686.05002560	Härte 60° Shore A	66	56	50	33	M8	8	25	85	490	0,067
K0686.07003560	Härte 60° Shore A	92	76	70	45	M10	10	35	114	780	0,148
K0686.08504060	Härte 60° Shore A	110	96	85	53	M10	11,5	40	136	1450	0,264
K0686.09004560	Härte 60° Shore A	124	101	90	58	M10	11,5	45	151	2150	0,416
K0686.13006360	Härte 60° Shore A	120	-	130	78	M12	14,5	63	150	4900	1,085
K0686.18008560	Härte 60° Shore A	160	-	180	100	M16	14,5	85	200	7350	2,300

## Artikelübersicht

---