

ART. A581

RASTENHEBEL “EUROMODEL” MIT GEWINDESTIFT

MATERIAL:

Technischer Spezialkunststoff,
mit hochfester Glasfaser verstärkt.
Öl und fettbeständig.

OBERFLÄCHE:

Satiniert.

FARBE HEBELKORPUS UND EINSATZ:

Schwarz (RAL 9011).

EINSATZ:

Stiftgewindeschraube aus verzinktem Stahl.

BEFESTIGUNGSSCHRAUBE:

Schraube aus schwarzoxydbehandeltem Stahl mit
Schraubendreherkopf.

FEDER:

Feder aus verzinktem Stahl.

ALTERNATIVFARBEN HEBELKORPUS:

Orange (RAL 2004 cod. 02).

Blau (RAL 5015 cod. 07).

Gelb (RAL 1021 cod.10).

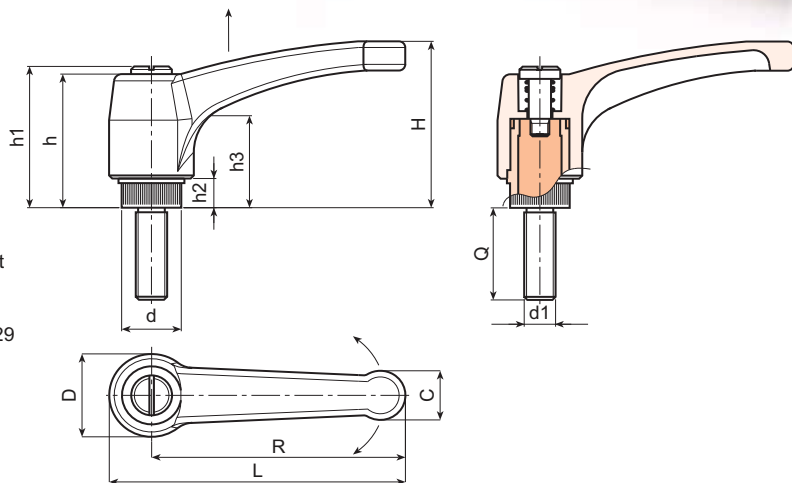
Rot (RAL 3000 cod.16).

Grün (RAL 6024 cod.17).

Grau (RAL 7035 cod.13).

SONDERAUSFÜHRUNGEN:

- Auf Anfrage und bei bestimmten Stückzahlen können die Einsätze in den gewünschten Längen geliefert werden.
- Auf Anfrage und bei bestimmten Stückzahlen können die Einsätze aus anderem Material geliefert werden.
- Auf Anfrage und bei bestimmten Abnahmemengen Farben des Hebelkorpus gemäß Tabelle auf Seite 29 erhältlich.



Art.	L	R	H	D	d	c	h	h1	h2	h3	d1	Q	LM	Gewicht (gr)
A581043.TM04X..01	51	43	33	17	11,5	9	29	32	6	18	M04	10-16-20-25-30-40	70	18-19-19-20-21-21,5
A581043.TM05X..01	51	43	33	17	11,5	9	29	32	6	18	M05	10-16-20-25-30-40	70	20-20-21-22-22-23
A581043.TM06X..01	51	43	33	17	11,5	9	29	32	6	18	M06	10-16-20-25-30-40-50	70	19,5-21-22-23-23,5-25-26,5
A581052.TM06X..01	63	52	41	22	15	12	36	40	8	23	M06	16-20-25-30-35-40-50	80	38-38-39-40-41-42-43
A581052.TM08X..01	63	52	41	22	15	12	36	40	8	23	M08	16-20-25-30-35-40-45-50	80	38,5-40-41,5-43-44,5-46-47,5-49
A581065.TM06X..01	76	65	43	23	15	13	36	40	8	24	M06	16-20-25-30-35-40-45-50	80	40-40-41-42-43-44-44-46
A581065.TM08X..01	76	65	43	23	15	13	36	40	8	24	M08	16-20-25-30-35-40-45-50	80	41,5-44-45,5-47-48,5-50-51,5-53
A581080.TM08X..01	93	80	54	27	19	15,5	44	48	8,5	29	M08	20-25-30-35-40-45-50	80	66-67-69-70,5-72-74-76
A581080.TM10X..01	93	80	54	27	19	15,5	44	48	8,5	29	M10	20-25-30-35-40-45-50	80	74-76,5-79-81,5-84-87
A581080.TM12X..01	93	80	54	27	19	15,5	44	48	8,5	29	M12	20-25-30-35-40-50-60-70-80	80	89-92-95-99-101-108-115-123-130
A581094.TM08X..01	109	94	56	30	19	18	45	49	9	30	M08	20-25-30-35-40-50	80	73-74-76-78-79-81
A581094.TM10X..01	109	94	56	30	19	18	45	49	9	30	M10	20-25-30-35-40-45-50-60-70-80	80	79-80-81-83,5-86-88-91-94-97-100
A581094.TM12X..01	109	94	56	30	19	18	45	49	9	30	M12	20-25-30-35-40-45-50-60-70-80	80	96-97-99-102-106-108-115-123-130-138
A581108.TM12X..01	125	108	64	34	24	21	51	55	10	35	M12	20-30-40-50-60-70	80	137-144-151-158-165-172
A581108.TM14X..01	125	108	64	34	24	21	51	55	10	35	M14	30-40-50-60	80	150-157-164-171
A581108.TM16X..01	125	108	64	34	24	21	51	55	10	35	M16	40-50-60	80	175-187-199

LM = Formbare Höchstlänge

An den beiden .. des Codes die Stiftlänge einfügen

