

Artikelbeschreibung/Produktabbildungen



Beschreibung

Werkstoff:

Stahl oder Edelstahl 1.4305.

Ausführung:

Stahl blau chromatiert. Edelstahl blank.

Bestellhinweis:

Soll die Gewindespindel und der Stellfußteller montiert geliefert werden, bitte die Bestellnummer der Spindel und des Tellers mit dem Zusatz "montiert" angeben. (z.B. K0427.120661 und K0423.1060 montiert.)

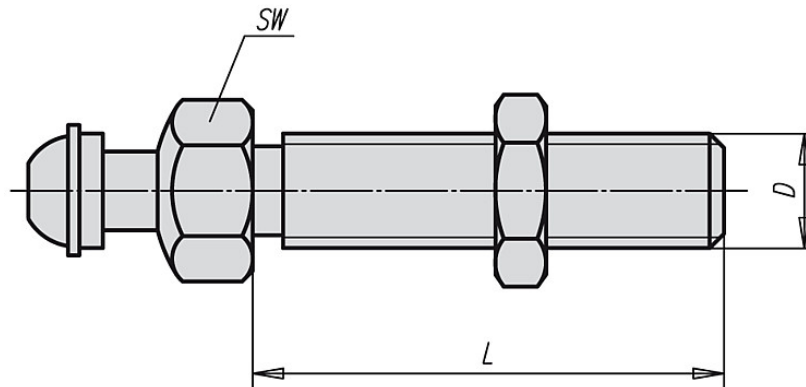
Hinweis:

Stellfüße werden aus einer Gewindespindel und einem Teller zusammengestellt. Jede Gewindespindel kann mit jedem Teller kombiniert werden.

Die Höhe des gesamten Stellfußes berechnet sich aus der Länge der Gewindespindel + 30 mm.

(Gesamthöhe Stellfuß = L + 30 mm)

Zeichnungen



Artikelübersicht

| Bestellnummer Stahl | Bestellnummer Edelstahl | D | L | SW | Belastbarkeit max. kN | Gewicht ca. kg |
|---------------------|-------------------------|-----|-----|----|-----------------------|----------------|
| K0427.120661 | K0427.120662 | M12 | 66 | 22 | 7,7 | 0,070 |
| K0427.121001 | K0427.121002 | M12 | 100 | 22 | 7,7 | 0,094 |
| K0427.121251 | K0427.121252 | M12 | 125 | 22 | 7,7 | 0,127 |
| K0427.121501 | K0427.121502 | M12 | 150 | 22 | 7,7 | 0,130 |
| K0427.160661 | K0427.160662 | M16 | 66 | 22 | 14,5 | 0,112 |
| K0427.161001 | K0427.161002 | M16 | 100 | 22 | 14,5 | 0,152 |
| K0427.161251 | K0427.161252 | M16 | 125 | 22 | 14,5 | 0,173 |
| K0427.161501 | K0427.161502 | M16 | 150 | 22 | 14,5 | 0,235 |
| K0427.162001 | K0427.162002 | M16 | 200 | 22 | 14,5 | 0,315 |
| K0427.201001 | K0427.201002 | M20 | 100 | 22 | 24,3 | 0,237 |
| K0427.201251 | K0427.201252 | M20 | 125 | 22 | 24,3 | 0,255 |
| K0427.201501 | K0427.201502 | M20 | 150 | 22 | 24,3 | 0,341 |
| K0427.202001 | K0427.202002 | M20 | 200 | 22 | 24,3 | 0,447 |

Artikelübersicht
