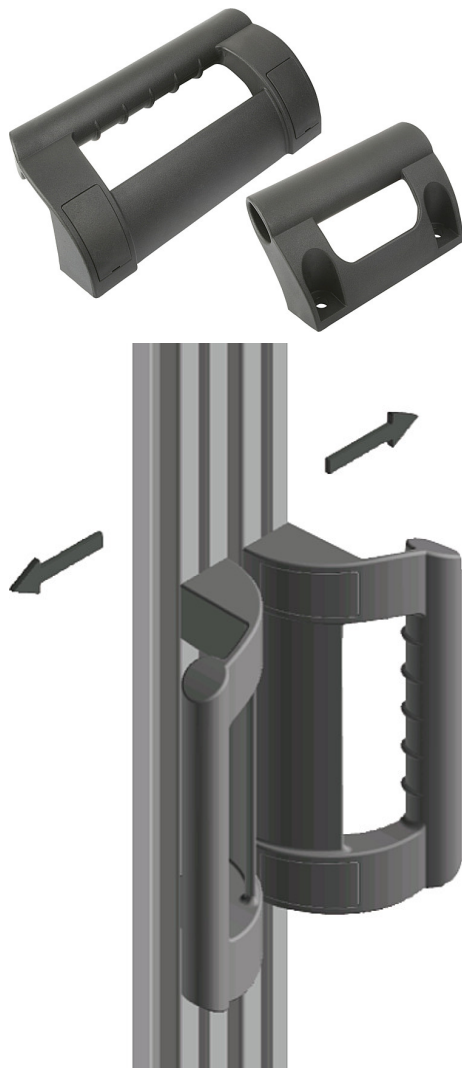


Artikelbeschreibung/Produktabbildungen



Beschreibung

Werkstoff:

Thermoplast PA glaskugelverstärkt.

Ausführung:

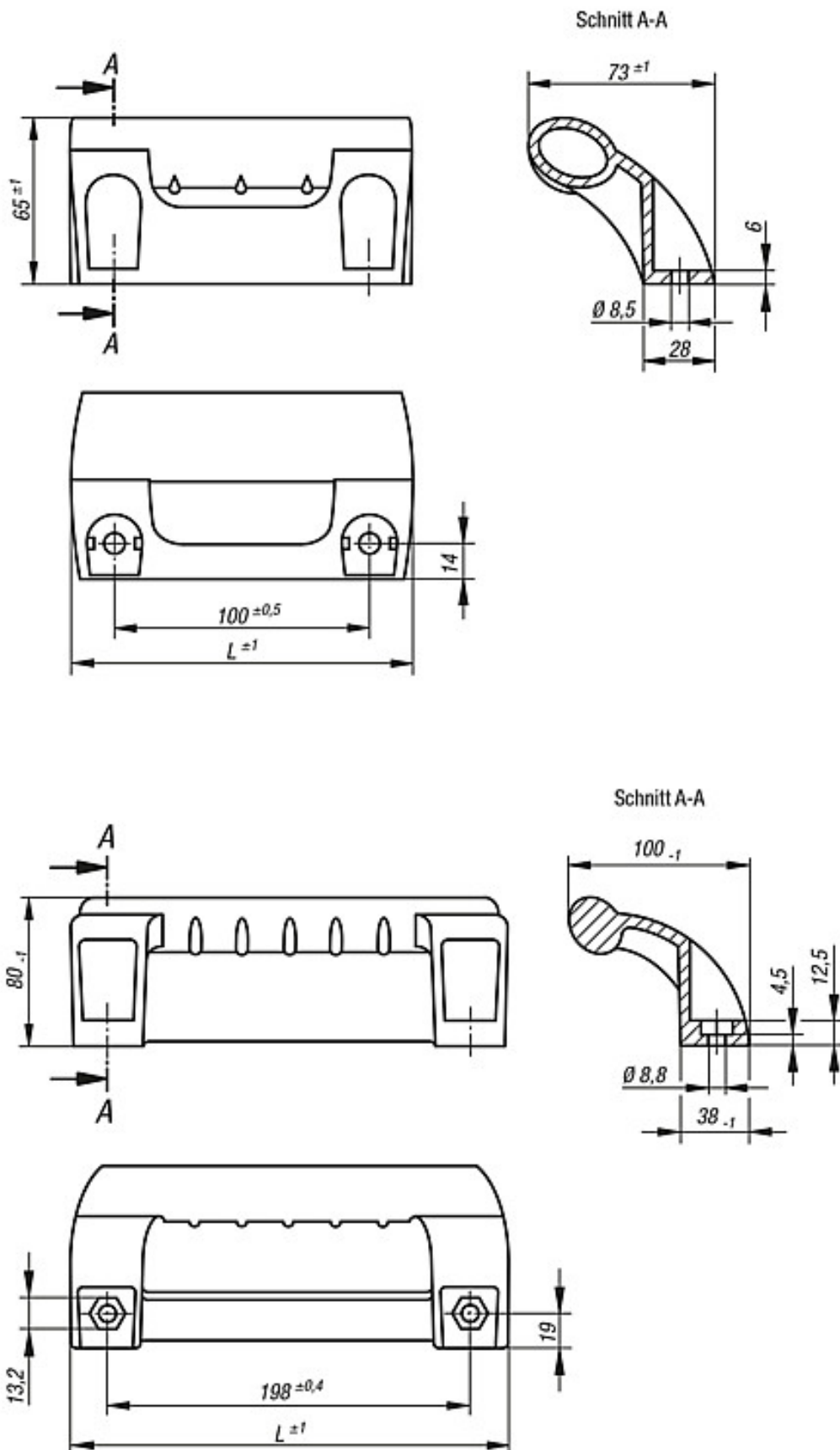
schwarz.

Hinweis:

Maschinengriff mit ergonomischer Form und Durchgreifschutz für die Hände. Zur Montage auf Türen, Klappen und Aluminiumprofilen. Ideal für doppelflügelige Türen. Befestigung mit Sechskant- oder Zylinderschrauben M8.

Abdeckkappen sind im Lieferumfang nicht enthalten.

Zeichnungen



Artikelübersicht

Bestellnummer	L	Tragkraft N	Gewicht ca. kg	Bestellnummer Abdeckkappen
K0244.100081	134	1000	0,114	K0244.1
K0244.198081	236	1000	0,356	K0244.3