

Artikelbeschreibung/Produktabbildungen



**Beschreibung**

**Werkstoff:**

Thermoplast, Polyamid 66. O-Ring, Gummi (NBR).

**Ausführung:**

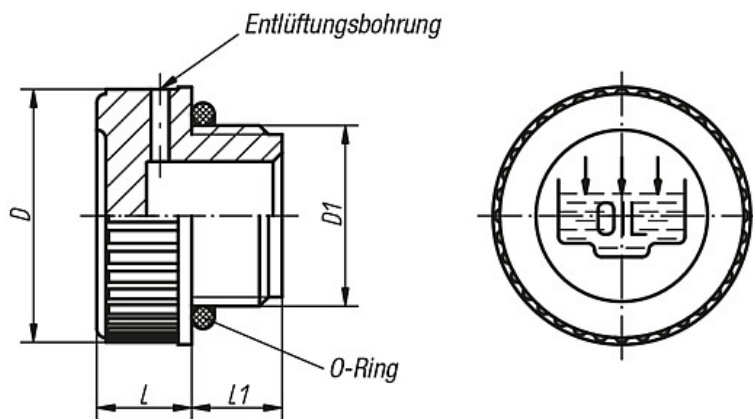
schwarz.

**Hinweis:**

Temperaturbeständig bei Öl bis 100 °C, bei Wasser bis 70 °C.

Zeichnungen

Form B  
mit Einfüllsymbol und  
Entlüftungsbohrung



Artikelübersicht

Bestellnummer	Form	D	D1	L	L1	Gewicht ca. kg
28030-220014	B	20	G 1/4	9	9	0,004
28030-220038	B	20,5	G 3/8	9	10	0,004
28030-228012	B	28	G 1/2	10,5	10,5	0,008
28030-231034	B	31	G 3/4	12	11	0,010
28030-239100	B	39	G 1	12	12	0,020
28030-249114	B	49	G 1 1/4	13	13,5	0,028
28030-255112	B	55	G 1 1/2	14,7	14,5	0,038
28030-268200	B	68,5	G 2	15	16	0,058
28030-2201415	B	20	M14x1,5	9	9	0,004
28030-2201615	B	20	M16x1,5	9	10	0,004
28030-2281815	B	28	M18x1,5	10,5	10	0,006
28030-2282015	B	28	M20x1,5	10,5	10	0,008
28030-2282215	B	28	M22x1,5	10,5	10	0,008

## Artikelübersicht

---