

## ART. K900

### BEDIENUNGSVOLLHANDRAD FÜR ANZEIGE

**MATERIAL:**

Verstärktes und stabilisiertes Polyamid.  
Öl und fettbeständig.

**OBERFLÄCHE:**

Satiniert.

**FARBE HANDRAD:**

Schwarz (RAL 9011).

**MONTIERBARE ANZEIGE:**

Gravitationsanzeige SIKO Modell Serie "S" oder "SZ".

Die Anzeige ist nur in senkrechter position verwendbar (horizontale Maschinennachse).

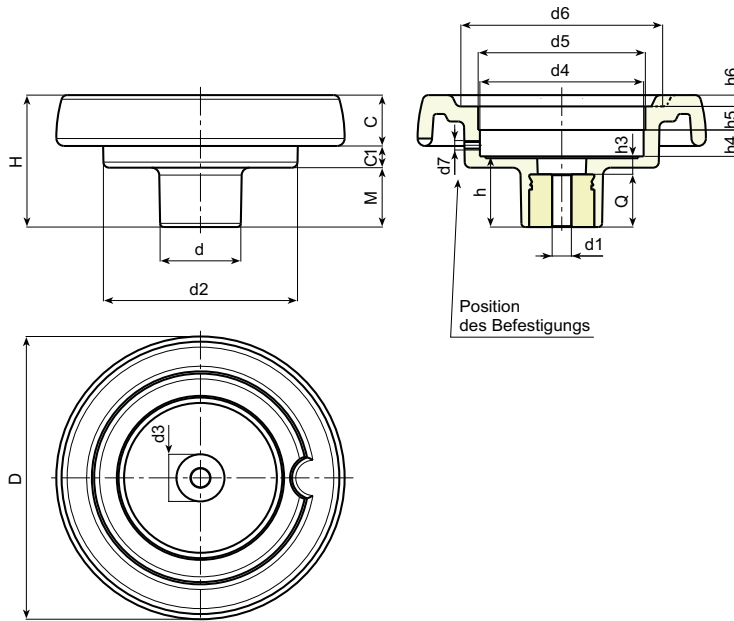
Die Anzeige und der zugehörige Gewindestift d7 zu ihrer Befestigung müssen getrennt gekauft werden. Weitere Informationen entnehmen Sie bitte der S. 12.

(\* ) Mit dem Adapter KS080-50 kann die Anzeige SIKO S50/1 montiert werden.

(+ ) Mit dem Adapter KS120-80 kann die Anzeige SIKO S80/1 montiert werden.

**HAUPTEINSATZ:**

Gelochte Durchgangsbuchse aus verzinktem Stahl mit Toleranz H7.



Für Befestigungssysteme, die Ausführung von Paßfedern oder Vierkantlöchern siehe die technischen Anmerkungen, die dem Katalog beiliegen.

**SONDERAUSFÜHRUNGEN:**

- Auf Anfrage und bei bestimmten Stückzahlen können die Einsätze mit dem Durchmesser der Öffnung d1 gemäß Zeichnung geliefert werden.
- Auf Anfrage und bei bestimmten Stückzahlen können die Einsätze aus anderem Material geliefert werden.
- Auf Anfrage und bei bestimmten Stückzahlen können die Einsätze mit einer anderen Beschichtung lieferbar.
- Auf Anfrage und ab bestimmten Abnahmemengen kann der Sitz der Anzeige verändert werden.
- Auf Anfrage und bei bestimmten Abnahmemengen Handradfarbe nach der Tab. auf S. 15.



Art.	D	H	d	d2	M	C	C1	d3	d4	d5	d6	d7	h	h3	h4	h5	h6	d1 H7	dm	Q	Gewicht (gr)
K900-87 T50 D5.8	86	53	32	62	21	17	15	20	50,5	52 (S50/1)	63	M6	26,5	6,5	11,5	12	3	5,8 H9	12	20	155
K900-87 T50 D10	86	53	32	62	21	17	15	20	50,5	52 (S50/1)	63	M6	26,5	6,5	11,5	12	3	10	12	20	155
K900-100 T50 D6.8	99	55,5	32	63	23,5	20,5	11,5	20	50,5	52 (S50/1)	68	M6	29	9	11,5	12	3,5	6,8 H9	12	20	170
K900-100 T50 D10	99	55,5	32	63	23,5	20,5	11,5	20	50,5	52 (S50/1)	68	M6	29	9	11,5	12	3,5	10	12	20	170
K900-130 T80 D6.8	129	64,5	42	100	27,5	23	14	29	85,5	87 (S80/1) *	90	M6	34	10	13,5	12,5	5	6,8 H9	20	24	350
K900-130 T80 D12	129	64,5	42	100	27,5	23	14	29	85,5	87 (S80/1) *	90	M6	34	10	13,5	12,5	5	12	20	24	348
K900-150 T80 D6.8	149	69	42	101	31	25,5	12,5	29	85,5	87 (S80/1) *	106	M6	37	9	13,5	12,5	6,5	6,8 H9	20	28	430
K900-150 T80 D14	149	69	42	101	31	25,5	12,5	29	85,5	87 (S80/1) *	106	M6	37	9	13,5	12,5	6,5	14	20	28	427
K900-175 T80 D6.8	175	72	40	115	28,5	32	11,5	25	85,5	87 (S80/1) *	126,5	M6	38	10	12,5	14	8	6,8 H9	20	28	650
K900-175 T80 D16	175	72	40	115	28,5	32	11,5	25	85,5	87 (S80/1) *	126,5	M6	38	10	12,5	14	8	16	20	28	645
K900-200 T120 D6.8	199	71	46	137	24	32	15	29	124	125,5 (S120/1) +	144	M6	34	11	13,5	12,5	10	6,8 H9	22	23	810
K900-200 T120 D20	199	71	46	137	24	32	15	29	124	125,5 (S120/1) +	144	M6	34	11	13,5	12,5	10	20	22	23	804

Maximal durch erneutes Drehen erhältlicher Durchmesser gleich dm.

Der Durchmesser d5 nennt nebenstehend das montierbare Anzeigemodell Siko. Für Informationen zur Anzeige siehe die Webseite [www.siko.de](http://www.siko.de).

