

## Artikelbeschreibung/Produktabbildungen



### Beschreibung

**Werkstoff:**

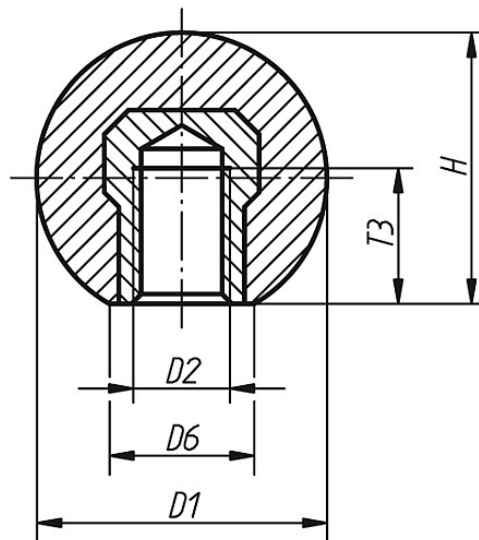
Duroplast PF 31, schwarz. Buchse aus Stahl, verzinkt.

**Ausführung:**

entgratet und hochglanzpoliert.

## Zeichnungen

Form E  
mit Gewindebuchse



## Artikelübersicht

Bestellnummer	Form	D1	D2	~D6	~H	T3 min.
K0159.21604	E	16	M4	8	15	6
K0159.22005*	E	20	M5	12	18	7,5
K0159.22006	E	20	M6	12	18	8
K0159.22506*	E	25	M6	15	23	9
K0159.22508	E	25	M8	15	23	13,5
K0159.23008*	E	30	M8	16	28	14
K0159.23208	E	32	M8	18	29	12
K0159.23210	E	32	M10	18	29	16
K0159.23508	E	36	M8	17	33	14
K0159.23510	E	36	M10	17	33	14
K0159.24008	E	40	M8	20	37,5	14
K0159.24010*	E	40	M10	20	37,5	15
K0159.24012	E	40	M12	20	37,5	21
K0159.24510	E	45	M10	20	43	22

## Artikelübersicht

Bestellnummer	Form	D1	D2	~D6	~H	T3 min.
K0159.24512	E	45	M12	20	43	21
K0159.25010	E	50	M10	22	48	22
K0159.25012*	E	50	M12	22	48	18