

## Gabelköpfe DIN 71 752

Form G

9 S Mn Pb 28 K

Normalausführung: -00 blank geölt

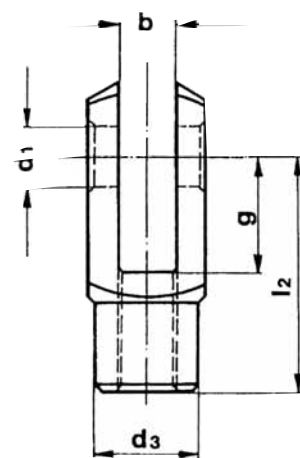
Auch lieferbar: -05 blau verzinkt  
-10 gelb verzinkt  
-15 phosphatiert

Größe b x a	a	b	g	l <sub>2</sub>	d <sub>2</sub>	d <sub>1</sub> H9	d <sub>3</sub>	l <sub>1</sub>	l <sub>3</sub>	 g
4 x 8	8	4	8	16	M 4	4	8	21	6	5
4 x 16	8	4	16	24	M 4	4	8	29	6	7
5 x 10	10	5	10	20	M 5	5	9	26	7,5	9
5 x 20	10	5	20	30	M 5	5	9	36	7,5	12
6 x 12	12	6	12	24	M 6	6	10	31	9	15
6 x 24	12	6	24	36	M 6	6	10	43	9	20
8 x 16	16	8	16	32	M 8	8	14	42	12	36
8 x 32	16	8	32	48	M 8	8	14	58	12	52
10 x 20	20	10	20	40	M 10	10	18	52	15	72
10 x 40	20	10	40	60	M 10	10	18	72	15	102
12 x 24	24	12	24	48	M 12	12	20	62	18	115
12 x 48	24	12	48	72	M 12	12	20	86	18	167
14 x 28	27	14	28	56	M 14	14	24	72	22,5	171
14 x 56	27	14	56	85	M 14	14	24	101	22,5	250
16 x 32	32	16	32	64	M 16	16	26	83	24	268
16 x 64	32	16	64	96	M 16	16	26	115	24	392
18 x 36	36	18	36	72	M 18 x 2,5	18	30	94	27	360
20 x 40	40	20	40	80	M 20 x 2,5	20	34	105	30	520
25 x 50	50	25	50	100	M 24 x 3,0	25	42	132	36	1080
28 x 56	55	28	56	112	M 27 x 3,0	28	48	148	40	1500
30 x 60	60	30	60	120	M 30 x 3,5	30	52	160	42	1940
36 x 72	70	35	72	144	M 36 x 4,0	35	60	188	54	2950
42 x 84	85	42	84	168	M 42 x 4,5	42	70	232	63,5	6100

◀ **Nr. 09 122**

Bestellbeispiel  
**09122.10X20-00**

Größe **10X20**  
blank geölt **-00**

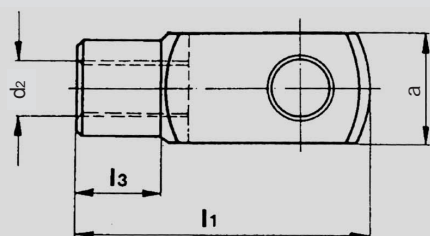


**09**

◀ **Nr. 09 160**

Bestellbeispiel  
**09160.10X20-10**

Größe **10X20**  
gelb verzinkt **-10**



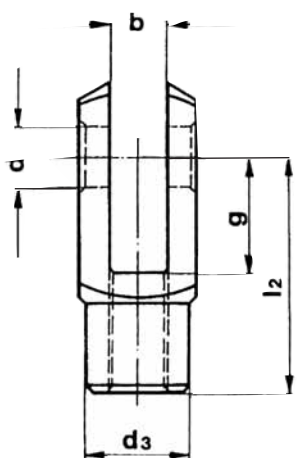
## Gabelköpfe CETOP für Pneumatikzylinder

9 S Mn Pb 28 K

Normalausführung: -00 blank geölt

Auch lieferbar: -05 blau verzinkt  
-10 gelb verzinkt  
-15 phosphatiert

Größe b x a	a	b	g	l <sub>2</sub>	d <sub>2</sub>	d <sub>1</sub> H9	d <sub>3</sub>	l <sub>1</sub>	l <sub>3</sub>	 g
4 x 8	8	4	8	16	M 4	4	8	21	6	5
6 x 12	12	6	12	24	M 6	6	10	31	9	15
8 x 16	16	8	16	32	M 8	8	14	42	12	36
10 x 20	20	10	20	40	M 10 x 1,25	10	18	52	15	72
10 x 40	20	10	40	60	M 10 x 1,25	10	18	72	15	102
12 x 24	24	12	24	48	M 12 x 1,25	12	20	62	18	115
12 x 48	24	12	48	72	M 12 x 1,25	12	20	86	18	167
14 x 28	27	14	28	56	M 14 x 1,5	14	24	72	22,5	171
14 x 56	27	14	56	85	M 14 x 1,5	14	24	101	22,5	250
16 x 32	32	16	32	64	M 16 x 1,5	16	26	83	24	268
16 x 64	32	16	64	96	M 16 x 1,5	16	26	115	24	392
18 x 36	36	18	36	72	M 18 x 1,5	18	30	94	27	360
20 x 40	40	20	40	80	M 20 x 1,5	20	34	105	30	520
25 x 50	50	25	50	100	M 24 x 2,0	25	42	132	36	1080
30 x 54	55	30	54	110	M 27 x 2,0	30	48	148	40	1500
35 x 72	70	35	72	144	M 36 x 2,0	35	60	188	54	2950
40 x 84	85	40	84	168	M 42 x 2,0	40	70	232	63,5	6100



Weitere Oberflächenbehandlungen auf Anfrage.