

Artikelbeschreibung/Produktabbildungen



Beschreibung

Werkstoff, Ausführung:

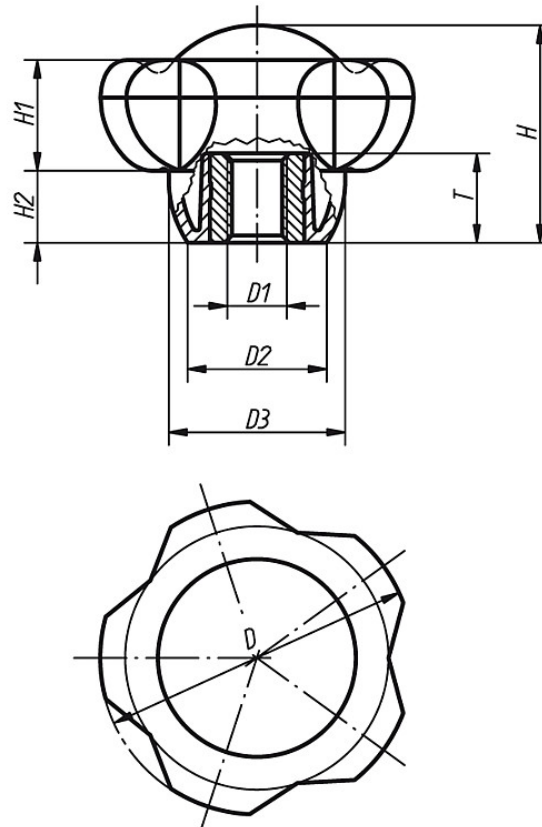
Thermoplast, schwarzgrau.

Buchse aus Stahl 5.8, blau chromatiert oder Edelstahl 1.4305, blank.



Zeichnungen

Klemmgriff
mit Innengewinde



Artikelübersicht

Bestellnummer Buchse Stahl	Bestellnummer Buchse Edelstahl	D	D1	D2	D3	H	H1	H2	T	Gewicht ca. kg
K0255.5008Δ	K0255.50081Δ	50	M8	22,2	28,2	34,8	17,8	11,5	14	0,030
K0255.5010Δ	K0255.50101Δ	50	M10	22,2	28,2	34,8	17,8	11,5	14	0,020
K0255.5012Δ	K0255.50121Δ	50	M12	22,2	28,2	34,8	17,8	11,5	18	0,010
K0255.6310Δ	K0255.63101Δ	63	M10	28	35,5	44	22,5	14,5	14	0,070
K0255.6312Δ	K0255.63121Δ	63	M12	28	35,5	44	22,5	14,5	18	0,050
K0255.6316Δ	-	63	M16	28	35,5	44	22,5	14,5	18	0,040

Artikelübersicht
