

## Artikelbeschreibung/Produktabbildungen



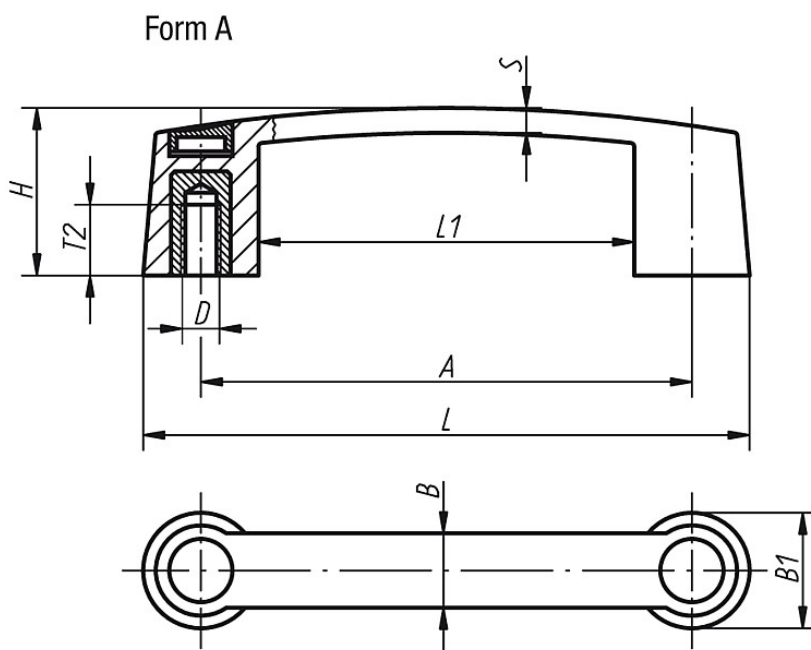
### Beschreibung

**Werkstoff:**  
Thermoplast.  
Gewindebuchse Messing.

**Ausführung:**  
Biegelgriff und Deckel schwarz.

**Auf Anfrage:**  
Andere Griff- bzw. Deckelfarben.

## Zeichnungen



## Artikelübersicht

Bestellnummer	Form	A	B	B1	D	H	L	L1	S	T2	Gewicht ca. kg
06902-109406	A	93,5	17	26	M6	35	119,5	67,5	5,8	15,5	0,049
06902-111706	A	117	19	29	M6	40	145	89	6,4	15,5	0,086
06902-111708	A	117	19	29	M8	40	145	89	6,4	16	0,080
06902-113206	A	132	20	31	M6	45	163	101	6,7	15,5	0,098
06902-113208	A	132	20	31	M8	45	163	101	6,7	16	0,091
06902-117910	A	179	22	35	M10	50	213	145	7,1	22	0,147