

Artikelbeschreibung/Produktabbildungen



Beschreibung

Werkstoff:

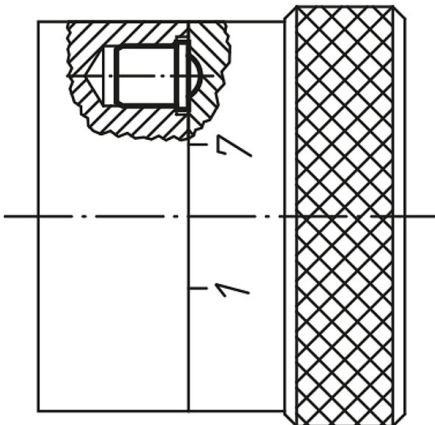
Hülse und Feder Edelstahl.
Kugel Edelstahl oder POM.

Ausführung:

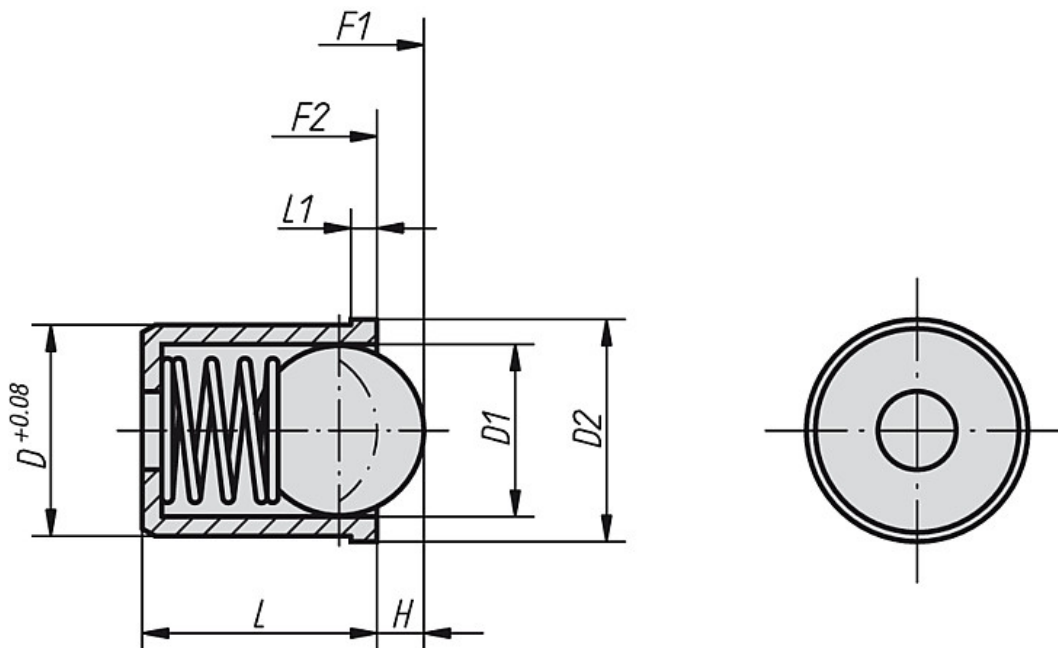
Hülse blank. Kugel gehärtet, blank.



Anwendungsbeispiel:



Zeichnungen



Artikelübersicht

Bestellnummer	Ausführung	D	D1	D2	L	L1	H	Federkraft Anfang F1 ca. N	Federkraft Ende F2 ca. N	Gewicht ca. g
03070-03	Kugel Edelstahl	3	2,5	3,5	4	0,8	0,65	1,7	3,4	0,18
03070-04	Kugel Edelstahl	4	3	4,6	5	1	0,8	3	7	0,3
03070-05	Kugel Edelstahl	5	4	5,6	6	1	1	4	7	0,6
03070-06	Kugel Edelstahl	6	5	6,5	7	1	1,5	6	12	1
03070-08	Kugel Edelstahl	8	6,5	8,5	9	1	1,8	6	12	2
03070-10	Kugel Edelstahl	10	8	12	13,5	2,5	2,7	10	20	6
03070-12	Kugel Edelstahl	12	10	14	16	2,5	3,5	15	25	10
03070-304	Kugel POM	4	3	4,6	5	1	0,5	3	7	0,3
03070-305	Kugel POM	5	4	5,6	6	1	0,6	4	7	0,6
03070-306	Kugel POM	6	5	6,5	7	1	1,1	6	12	1
03070-308	Kugel POM	8	6,5	8,5	9	1	1,5	6	12	2
03070-310	Kugel POM	10	8	12	13,5	2,5	2,3	10	20	6
03070-312	Kugel POM	12	10	14	16	2,5	3,1	15	25	10