

ART. A563

RASTENHEBEL MIT KNOPF MIT GEWINDESTIFT

MATERIAL:

Technischer Spezialkunststoff, mit hochfester
Glasfaser verstärkt.
Öl und fettbeständig.

OBERFLÄCHE:

Satiniert.

FARBE HEBELKORPUS UND EINSATZ:

Schwarz (RAL 9011).

EINSATZ:

Stiftgewindeschraube aus verzinktem Stahl.

KNOPF:

knopf aus schwarzem Polyamid (RAL 9011).

FEDER:

Feder aus verzinktem Stahl.

ALTERNATIVFARBEN KNOPF:

Orange (RAL 2004 cod. 02).

Blau (RAL 5015 cod. 07).

Gelb (RAL 1021 cod.10).

Rot (RAL 3000 cod.16).

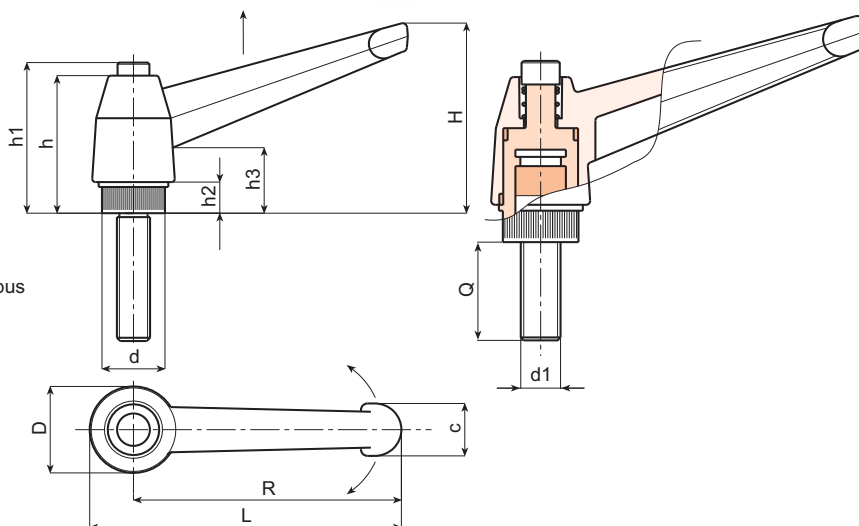
Grün (RAL 6024 cod.17).

Grau (RAL 7035 cod.13).



SONDERAUSFÜHRUNGEN:

- Auf Anfrage und bei bestimmten Stückzahlen können die Einsätze in den gewünschten Längen geliefert werden.
- Auf Anfrage und bei bestimmten Stückzahlen können die Einsätze aus anderem Material geliefert werden.
- Auf Anfrage und bei bestimmten Abnahmemengen Farben des Hebelkorpus und Knopf gemäß Tabelle auf Seite 29 erhältlich.



Art.	L	R	H	D	d	c	h	h1	h2	h3	d1	Q	LM	Gewicht (gr)
A563043.TM04X..01	52	43	33	17	11,5	11	27	32	6	14	M4	10-15-20-25-30-40	70	8-8-9-9-10-11
A563043.TM05X..01	52	43	33	17	11,5	11	27	32	6	14	M5	10-16-20-25-30-40	70	11-12-13-13-14-14
A563043.TM06X..01	52	43	33	17	11,5	11	27	32	6	14	M6	10-16-20-25-30-35-40-50	70	11-12-14-15-16-17-18-20
A563065.TM06X..01	77	65	45	23	15	13	34	39	8	17	M6	16-20-25-30-35-40-45-50	80	22-23-24-25-26-27-28-29
A563065.TM08X..01	77	65	45	23	15	13	34	39	8	17	M8	16-20-25-30-35-40-45-50	80	25-26-27-29-30-32-33-35
A563065.TM10X..01	77	65	45	23	15	13	34	39	8	17	M10	20-25-30-35-40-50	80	31-33-36-39-41-46
A563083.TM08X..01	97	83	57	27	19	16	43	48	9	23	M8	20-25-30-35-40-50-60-70	80	42-44-45-47-48-51-54-57
A563083.TM10X..01	97	83	57	27	19	16	43	48	9	23	M10	20-25-30-35-40-45-50-60-70	80	50-53-55-57-60-63-65-70-75
A563083.TM12X..01	97	83	57	27	19	16	43	48	9	23	M12	20-25-30-35-40-50-60-70	80	62-65-69-72-76-83-90-97
A563104.TM12X..01	121	104	70	34	24	19	50	56	11	26	M12	20-25-30-35-40-50-60-70	80	84-87-91-96-98-105-112-119
A563104.TM14X..01	121	104	70	34	24	19	50	56	11	26	M14	20-25-30-35-40-50-60-70	80	90-95-100-105-110-120-130-140
A563104.TM16X..01	121	104	70	34	24	19	50	56	11	26	M16	20-30-40-50-60	80	108-120-132-146-158

LM = Formbare Höchstlänge

An den beiden .. des Codes die Stiftlänge einfügen

