

Artikelbeschreibung/Produktabbildungen



Beschreibung

Werkstoff:

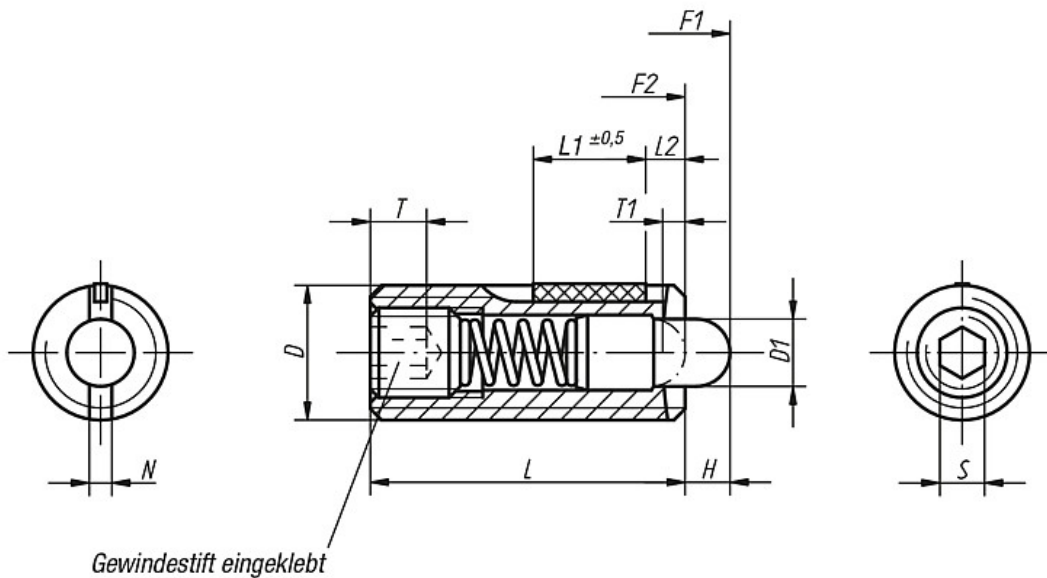
Hülse Stahl Festigkeitsklasse 5.8.
Druckbolzen aus Stahl.
Feder Federstahl Kl. D.

LONG-LOK-Gewindegewissicherung Nylon.

Ausführung:

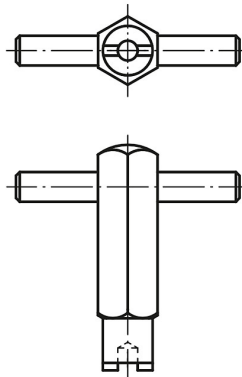
brüniert. Druckbolzen gehärtet.

Zeichnungen



L2 = ca. zwei Gewindegänge

Montageschlüssel



Artikelübersicht

Bestellnummer	D	D1	L	L1	H	T	T1	N	S	Federkraft Anfang F1 ca. N	Federkraft Ende F2 ca. N	Einschraub- drehmoment ca. Nm	Ausschraubdrehmoment, 3. Ausschrauben ca. Nm	Gewicht ca. g	Bestellnummer Montageschlüssel
K0327.105	M5	2,4	18	7	2,3	2	0,8	0,8	1,5	3	10	0,12	0,08	1,3	K0317.905
K0327.106	M6	2,7	20	7	2,5	2,5	1	1	2	3	9	0,45	0,22	2,5	K0317.906
K0327.108	M8	3,5	22	8	3	3	1,4	1,2	2,5	4	16	1,05	0,37	6	K0317.908
K0327.110	M10	4	22	9	3	3,5	1,4	1,6	3	4	16	1,30	0,60	9	K0317.910
K0327.112	M12	6	28	10	4	5	2	2	4	5	27	2,00	1,30	16	K0317.912
K0327.116	M16	7,5	32	14	5	6	2,5	2,5	5	20	45	3,90	3,00	35	K0317.916