

Artikelbeschreibung/Produktabbildungen



Beschreibung

Werkstoff:

Einsatzstahl 1.0401 oder Edelstahl 1.4301.

Ausführung:

gesenkgeschmiedet

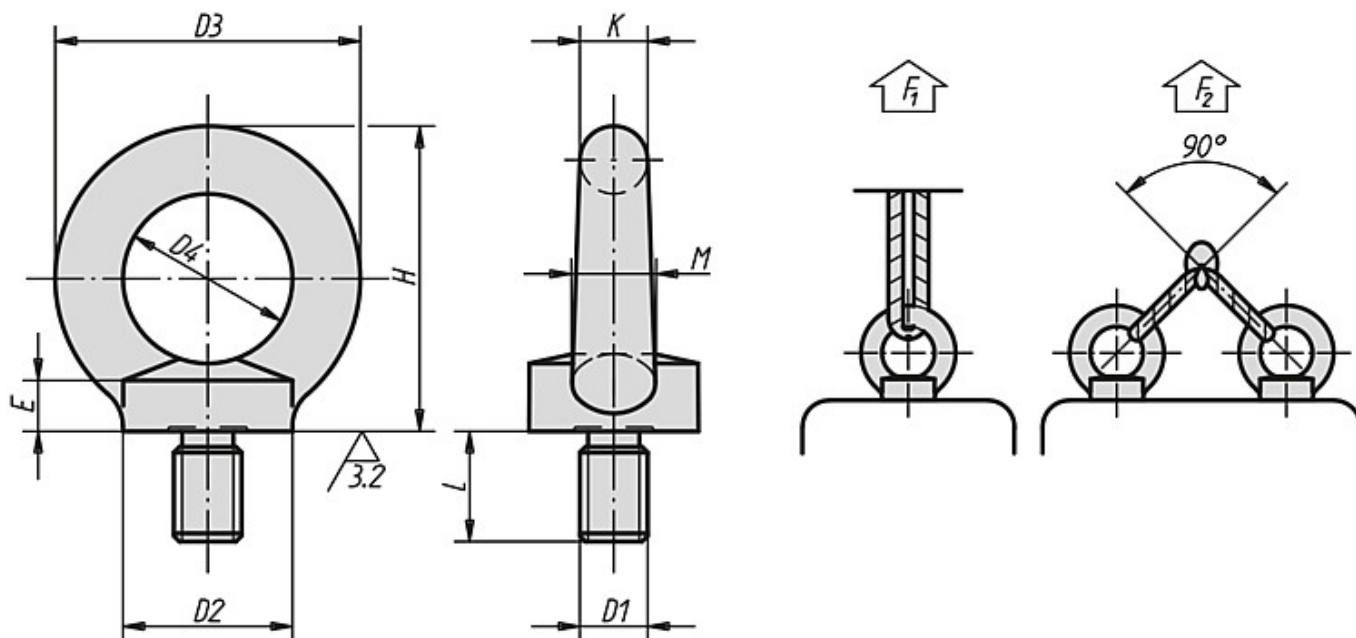
Hinweis:

Diese Ringschrauben eignen sich für Absperrketten, Zaunbau und ähnliche allgemeine Anwendungen.

Die Ringschrauben muss vollflächig (plan) und rechtwinklig aufliegen.

Sie dürfen nicht für sicherheitsrelevante Anwendungen verwendet werden.

Zeichnungen



Artikelübersicht

Bestellnummer Stahl	Bestellnummer Edelstahl	D1	L	D2	D3	D4	E	H	K	M	F1 max. kN	F2 max. kN	Gewicht ca. kg
07680-08	07680-108	M8	13	20	36	20	6	36	8	10	1,4	0,95	0,050
07680-10	07680-110	M10	17	25	45	25	8	45	10	12	2,3	1,7	0,110
07680-12	07680-112	M12	20,5	30	54	30	10	53	12	14	3,4	2,4	0,190
07680-16	07680-116	M16	27	35	63	35	12	62	14	16	7	5	0,300
07680-20	-	M20	30	40	72	40	14	71	16	19	12	8,3	0,470
07680-24	-	M24	36	50	90	50	18	90	20	24	18	12,7	0,950

Artikelübersicht
