

Artikelbeschreibung/Produktabbildungen

**Beschreibung****Werkstoff:**

Hochleistungspolymer iglidur® G, iglidur® J oder iglidur® X.

Ausführung:

igidur® G mattgrau.

igidur® J gelb.

igidur® X schwarz.

Hinweis:

Kunststoff-Gleitlager aus Hochleistungspolymer.

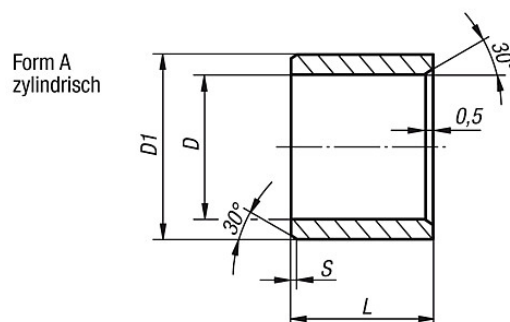
wartungsfrei
schmiermittelfrei
korrosionsbeständig
schmutzunempfindlich
hohe Maßgenauigkeit
hohe Druckfestigkeit
gute Wärmeableitung
sehr geringe Kriechneigung
hohe mechanische Dämpfung
beständig gegen UV-Strahlung

Montage:

Die Lager sind ausgelegt für das Einpressen in eine H7-tolerierte Aufnahme. Nach dem Einbau in eine Aufnahme mit Nennmaß stellt sich der Innendurchmesser der Lager mit entsprechender Toleranz D selbständig ein.

Die Lager sind geeignet für Wellen mit h-Toleranz (empfohlen mindestens h9).

Zeichnungen



Artikelübersicht

Bestellnummer	Form	Ausführung	D	D1	D2	L	L1	L2	S	Toleranz D nach dem Einpressen	max. zulässige statische Flächenpressung N/mm ²	Temperaturbereich
23710-11050705	A	iglidur® G	5	7	-	5	-	-	0,3	E10	80	-40 °C bis +130 °C
23710-11060806	A	iglidur® G	6	8	-	6	-	-	0,5	E10	80	-40 °C bis +130 °C
23710-11081008	A	iglidur® G	8	10	-	8	-	-	0,5	E10	80	-40 °C bis +130 °C
23710-11101210	A	iglidur® G	10	12	-	10	-	-	0,5	E10	80	-40 °C bis +130 °C
23710-11121410	A	iglidur® G	12	14	-	10	-	-	0,8	E10	80	-40 °C bis +130 °C
23710-11141615	A	iglidur® G	14	16	-	15	-	-	0,8	E10	80	-40 °C bis +130 °C
23710-11151720	A	iglidur® G	15	17	-	20	-	-	0,8	E10	80	-40 °C bis +130 °C
23710-11161820	A	iglidur® G	16	18	-	20	-	-	0,8	E10	80	-40 °C bis +130 °C
23710-11202320	A	iglidur® G	20	23	-	20	-	-	0,8	E10	80	-40 °C bis +130 °C
23710-11252820	A	iglidur® G	25	28	-	20	-	-	0,8	E10	80	-40 °C bis +130 °C
23710-11303430	A	iglidur® G	30	34	-	30	-	-	0,8	E10	80	-40 °C bis +130 °C
23710-21050705	A	iglidur® J	5	7	-	5	-	-	0,3	E10	35	-50 °C bis +90 °C
23710-21060806	A	iglidur® J	6	8	-	6	-	-	0,5	E10	35	-50 °C bis +90 °C
23710-21081008	A	iglidur® J	8	10	-	8	-	-	0,5	E10	35	-50 °C bis +90 °C
23710-21101210	A	iglidur® J	10	12	-	10	-	-	0,5	E10	35	-50 °C bis +90 °C
23710-21121410	A	iglidur® J	12	14	-	10	-	-	0,8	E10	35	-50 °C bis +90 °C
23710-21141615	A	iglidur® J	14	16	-	15	-	-	0,8	E10	35	-50 °C bis +90 °C
23710-21151720	A	iglidur® J	15	17	-	20	-	-	0,8	E10	35	-50 °C bis +90 °C
23710-21161820	A	iglidur® J	16	18	-	20	-	-	0,8	E10	35	-50 °C bis +90 °C
23710-21202320	A	iglidur® J	20	23	-	20	-	-	0,8	E10	35	-50 °C bis +90 °C
23710-21252820	A	iglidur® J	25	28	-	20	-	-	0,8	E10	35	-50 °C bis +90 °C
23710-21303430	A	iglidur® J	30	34	-	30	-	-	0,8	E10	35	-50 °C bis +90 °C
23710-31050705	A	iglidur® X	5	7	-	5	-	-	0,3	F10	150	-100 °C bis +250 °C
23710-31060806	A	iglidur® X	6	8	-	6	-	-	0,5	F10	150	-100 °C bis +250 °C
23710-31081008	A	iglidur® X	8	10	-	8	-	-	0,5	F10	150	-100 °C bis +250 °C
23710-31101210	A	iglidur® X	10	12	-	10	-	-	0,5	F10	150	-100 °C bis +250 °C
23710-31121410	A	iglidur® X	12	14	-	10	-	-	0,8	F10	150	-100 °C bis +250 °C
23710-31141615	A	iglidur® X	14	16	-	15	-	-	0,8	F10	150	-100 °C bis +250 °C
23710-31151720	A	iglidur® X	15	17	-	20	-	-	0,8	F10	150	-100 °C bis +250 °C
23710-31161820	A	iglidur® X	16	18	-	20	-	-	0,8	F10	150	-100 °C bis +250 °C
23710-31202320	A	iglidur® X	20	23	-	20	-	-	0,8	F10	150	-100 °C bis +250 °C
23710-31252820	A	iglidur® X	25	28	-	20	-	-	0,8	F10	150	-100 °C bis +250 °C
23710-31303430	A	iglidur® X	30	34	-	30	-	-	0,8	F10	150	-100 °C bis +250 °C