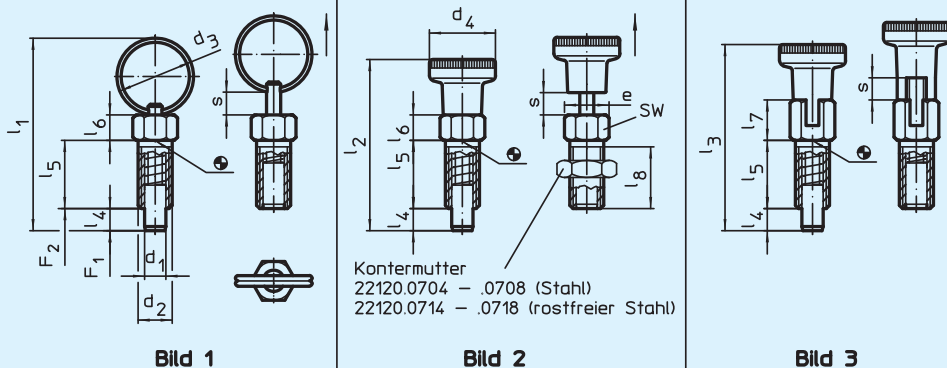


EH 22120.

Rastbolzen

einfache Ausführung



Kontermutter
 22120.0704 – .0708 (Stahl)
 22120.0714 – .0718 (rostfreier Stahl)

Werkstoff:
Hülse: • Stahl, galvanisch verzinkt
 • Rostfreier Stahl 1.4305
Zugring: • Rostfreier Stahl 1.4310
Kontermutter: • Stahl, galvanisch verzinkt
 • Rostfreier Stahl 1.4305
Raststift: • Rostfreier Stahl 1.4305
Knopf: • Thermoplast PA 6, schwarz, matt
 • Nicht demontierbar

Hinweis:
 Einfache Ausführung mit sehr kleinen Baumaßen.
 Einsatz beschränkt sich auf Anwendungsfälle, für die keine präzise Positionierung erforderlich ist.
 Temperatureinsatzbereich von - 30 °C bis + 80 °C, Ausführung mit Zugring bis max. 250 °C (Bild 1).
 Kontermuttern sind getrennt zu bestellen.

Best.-Nr. Stahl	Best.-Nr. Rostfreier Stahl	Ausführung	d ₁ h9	d ₂	d ₃	d ₄	e	l ₁ ~	l ₂	l ₃	l ₄ =S min	l ₅	l ₆	l ₇	l ₈	SW	max. Anzugs-moment	Federkraft F ₁ N [*]	Federkraft F ₂ N [*]	g
22120.0723	22120.0773	mit Zugring,	3	M 6	14	-	6,9	34,0	-	-	3,5	12	4,5	-	10,0	6	2	3	12	3,2
22120.0724	22120.0774	ohne	4	M 6	14	-	6,9	34,5	-	-	4,0	12	4,5	-	10,0	6	2	3	12	3,6
22120.0725	22120.0775	Arretierung	5	M 8	18	-	9,2	45,0	-	-	5,0	16	6,0	-	13,5	8	7	5	24	8,4
22120.0726	22120.0776	(Bild 1)	6	M 10	24	-	11,5	57,5	-	-	6,0	20	7,5	-	17,0	10	15	5	21	17,0
22120.0728	22120.0778		8	M 12	30	-	13,8	71,0	-	-	8,0	24	9,0	-	20,5	12	20	6	22	31,0
22120.0743	22120.0783	mit Knopf,	3	M 6	-	12	6,9	-	30,0	-	3,5	12	4,5	-	10,0	6	2	3	12	3,6
22120.0744	22120.0784	ohne	4	M 6	-	12	6,9	-	30,5	-	4,0	12	4,5	-	10,0	6	2	3	12	4,0
22120.0745	22120.0785	Arretierung	5	M 8	-	16	9,2	-	40,0	-	5,0	16	6,0	-	13,5	8	7	5	24	9,2
22120.0746	22120.0786	(Bild 2)	6	M 10	-	18	11,5	-	49,0	-	6,0	20	7,5	-	17,0	10	15	5	21	18,0
22120.0748	22120.0788		8	M 12	-	21	13,8	-	59,0	-	8,0	24	9,0	-	20,5	12	20	6	22	31,0
22120.0763	22120.0793	mit Knopf	3	M 6	-	12	6,9	-	-	32,5	3,5	12	-	7,0	10,0	6	2	3	12	3,8
22120.0764	22120.0794	und	4	M 6	-	12	6,9	-	-	33,0	4,0	12	-	7,0	10,0	6	2	3	12	4,2
22120.0765	22120.0795	Arretierung	5	M 8	-	16	9,2	-	-	43,5	5,0	16	-	9,5	13,5	8	7	5	24	9,8
22120.0766	22120.0796	(Bild 3)	6	M 10	-	18	11,5	-	-	52,0	6,0	20	-	10,5	17,0	10	15	5	21	18,0
22120.0768	22120.0798		8	M 12	-	21	13,8	-	-	63,5	8,0	24	-	13,5	20,5	12	20	6	22	33,0

Best.-Nr. Stahl	Best.-Nr. Rostfreier Stahl	Ausführung	d ₂	g
22120.0704	22120.0714	Kontermuttern ISO 4035	M 6	1,3
22120.0705	22120.0715	für folgende Größen	M 8	2,8
22120.0706	22120.0716		M 10	5,3
22120.0708	22120.0718		M 12	7,6

* statistischer Mittelwert