

Artikelbeschreibung/Produktabbildungen

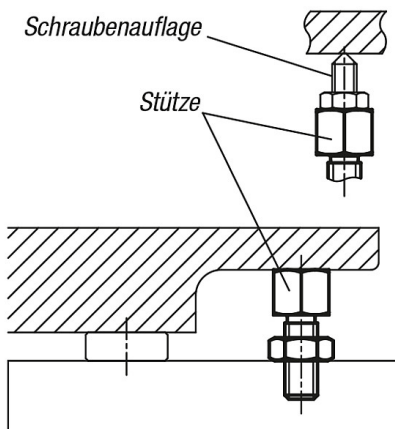


Beschreibung

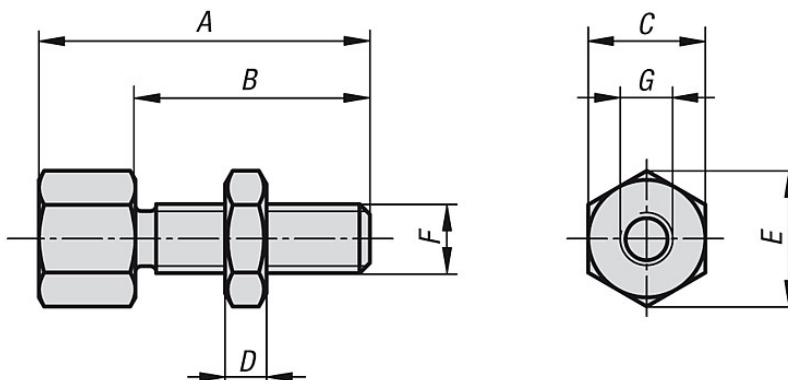
Werkstoff:
Vergütungsstahl.

Ausführung:
brüniert.

Verstellbare Auflage, auf der verschiedene Aufsätze montiert werden können.



Zeichnungen



Artikelübersicht

Bestellnummer	A	B	C	D	E	F	G	Gewicht ca. kg
K0308.0803006	30	20	13	5	14,4	M8	M6x6	0,020
K0308.0804006	40	30	13	5	14,4	M8	M6x6	0,025
K0308.1003808	38	24	17	6	18,9	M10	M8x8	0,045
K0308.1004808	48	34	17	6	18,9	M10	M8x8	0,050
K0308.1205110	51	33	22	7	24,5	M12	M10x10	0,095
K0308.1206610	66	48	22	7	24,5	M12	M10x10	0,110
K0308.1606212	62	40	27	10	30,1	M16	M12x12	0,185
K0308.1607712	77	55	27	10	30,1	M16	M12x12	0,210