

Artikelbeschreibung/Produktabbildungen



Beschreibung

Werkstoff, Ausführung:

Gehäuse Polyamid 6, schlagfest.
Hohlwelle Stahl, brüniert.
Sichtfenster Kunststoff.
Gewindestift Stahl, schwarz.
Zahlenräder schwarz, Ziffern weiß.

Hinweis:

Digitale Positionsanzeiger ermöglichen das direkte Ablesen eingestellter Messwerte auf einen Blick.

Außerdem ist der Anzeigewert pro Spindelumdrehung (entsprechende Spindelsteigung) wählbar, wobei die verschiedenen Anzeigewerte durch ein Übersetzungsgetriebe realisiert werden.

Die Positionsanzeiger zeichnen sich durch ihre kleine Bauweise mit sehr deutlicher Anzeige und Feinablesung aus. Sie sind besonders für geringe Spindelabstände und kleine Wellendurchmesser geeignet und besitzen eine Drehmomentabstützung, die in der Gegenseite in einer Bohrung abgesteckt wird.

** Bei 1. Stern Einbaulage und bei 2. Stern Zählrichtung angeben. (Siehe Bestellbeispiel "Einbaulage, Zählrichtung").

Technische Daten:

Zählwerk bestehend aus 4 Dekaden + Feinablesung
Ziffernhöhe ca. 6 mm
Hohlwellen-Ø 14 H7 mm
temperaturbeständig bis 80 °C
öl- und lösungsmittelbeständig

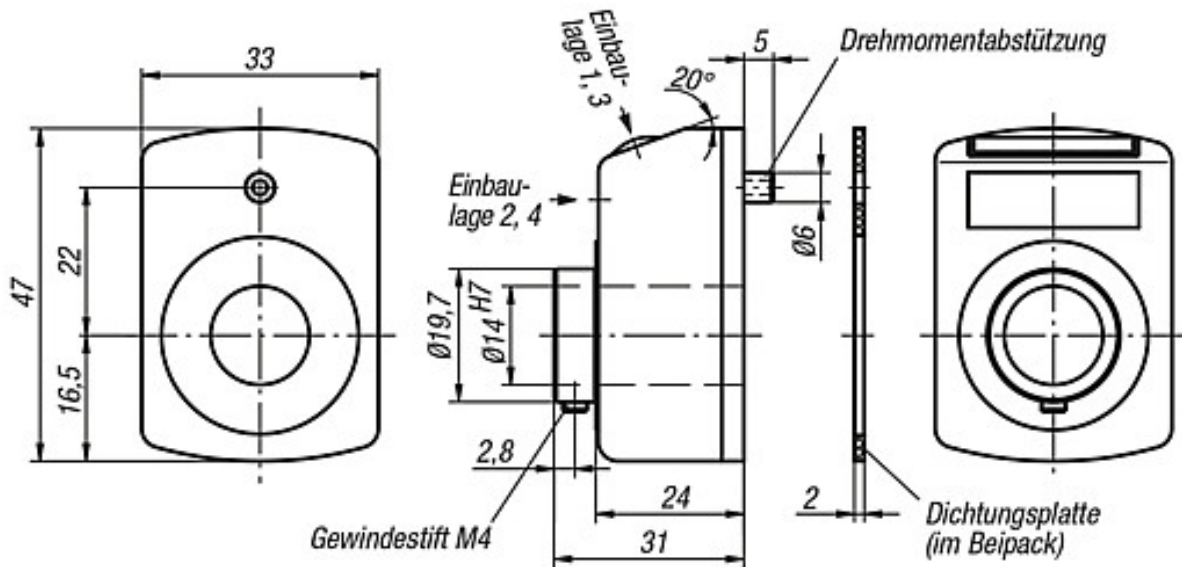
Auf Anfrage:


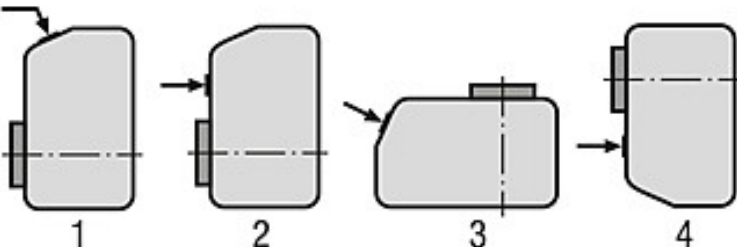
Zählwerkabdeckung aus Mineralglas
Edelstahl Antriebswelle
Axialdichtung (staubdicht)
Vibrationsschutz

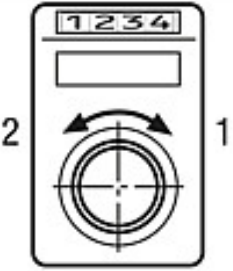


Zubehör:

Reduzierhülse 21940
Zwischenplatte 21942
Montageplatte 21944

Zeichnungen



<p>Anzeige nach einer Umdrehung, Kommastelle:</p> 	<p>Einbaulage (1 - 4):</p> 
<p>z. B. 21902-01002111 0100 = 1 mm Steigung, 2 = Kommastelle an 2. Stelle von rechts</p>	<p>z. B. 21902-01002111 1 = Einbaulage</p>

<p>Zählrichtung (1 - 2):</p>  <p>z. B. 21902-01002111 1 = im Uhrzeigersinn (steigende Werte) 2 = gegen Uhrzeigersinn (steigende Werte)</p>	<p>Farbe (1 - 2):</p> <p>1 </p> <p>2 </p> <p>z. B. 21902-01002111 1 = Farbe orange 2 = Farbe schwarz</p>
----------------------------------------------------------------------------------------------------------------------------------------------------------------------------------------------------------------------------------------------	---------------------------------------------------------------------------------------------------------------------------------------------------------------------------------------------------------------------------------------------------------------------------------------------------

Artikelübersicht

Bestellnummer orange	Bestellnummer schwarz	Steigung	Anzeige nach einer Umdrehung	Komma an Stelle	max. Drehzahl U/min	Gewicht ca. kg
21902-01002**1	21902-01002**2	1	00,10	2	1500	0,050
21902-01001**1	21902-01001**2	1	001,0	1	1500	0,050
21902-01251**1	21902-01251**2	1,25	001,2/5	1	1200	0,050
21902-01501**1	21902-01501**2	1,5	001,5	1	1000	0,050
21902-02001**1	21902-02001**2	2	002,0	1	750	0,050
21902-02501**1	21902-02501**2	2,5	002,5	1	600	0,050
21902-03001**1	21902-03001**2	3	003,0	1	500	0,050
21902-04001**1	21902-04001**2	4	004,0	1	375	0,050
21902-05001**1	21902-05001**2	5	005,0	1	300	0,050
21902-06001**1	21902-06001**2	6	006,0	1	250	0,050
21902-08001**1	21902-08001**2	8	008,0	1	180	0,050
21902-10001**1	21902-10001**2	10	010,0	1	150	0,050