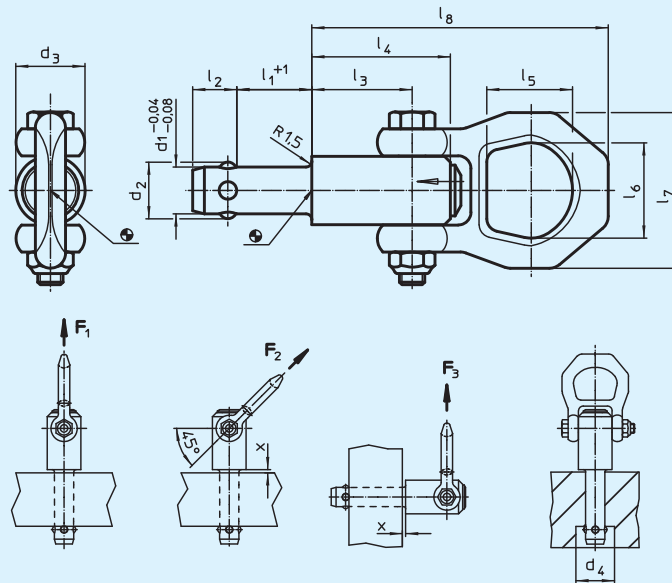


EH 22350.

Kugeltragbolzen

selbstsichernd



Werkstoff:

- Bolzenteil:** • Vergütungsstahl, vergütet, manganphosphatiert
Feder: • Rostfreier Stahl

- Schäkel:** • Vergütungsstahl, vergütet, manganphosphatiert
Druckknopf: • Aluminium, rot eloxiert

Hinweis:

Drücken = Entriegeln

Schnell und einfach einsetzbares, robustes Tragelement mit beweglichem Schäkel und Sicherungssteg gegen unbeabsichtigtes Lösen. Spezielle Tragehilfen am Werkstück, z.B. Gewinde für Ringschrauben, sind nicht mehr erforderlich. Für den Einsatz genügen Bohrungen H11.

Dieser Kugeltragbolzen zeichnet sich durch folgende Eigenschaften aus:

- korrosionsgeschützt
- Temperatureinsatzbereich bis max. 250 °C
- als Zubehör bieten wir passende Aufnahmebohren für $d_1 = 8, 10, 12$ und 16 - siehe 22350.0900 - .0936.

Best.-Nr.	d_1	l_1	d_2	d_3	d_4 min.	l_2	l_3	l_4	l_5	l_6	l_7	l_8	x min.*	x max.	Aufnahmebohrung H11	F_1 kN*	F_2 kN*	F_3 kN*	ρ g
22350.0601	8,0	10	9,35	21,5	9,85	8,75	25,7	36,0	27	30	49	87,5	1,5	5	8,0	1,5	1,2	0,5	218
22350.0602	8,0	15	9,35	21,5	9,85	8,75	25,7	36,0	27	30	49	87,5	1,5	10	8,0	1,5	1,2	0,5	220
22350.0604	8,0	25	9,35	21,5	9,85	8,75	25,7	36,0	27	30	49	87,5	1,5	15	8,0	1,5	1,2	0,5	223
22350.0606	8,0	35	9,35	21,5	9,85	8,75	25,7	36,0	27	30	49	87,5	1,5	15	8,0	1,5	1,2	0,5	226
22350.0611	8,3	10	9,65	21,5	10,05	8,75	25,7	36,0	27	30	49	87,5	1,5	5	8,3	1,5	1,2	0,5	218
22350.0612	8,3	15	9,65	21,5	10,05	8,75	25,7	36,0	27	30	49	87,5	1,5	10	8,3	1,5	1,2	0,5	219
22350.0614	8,3	25	9,65	21,5	10,05	8,75	25,7	36,0	27	30	49	87,5	1,5	15	8,3	1,5	1,2	0,5	223
22350.0616	8,3	35	9,65	21,5	10,05	8,75	25,7	36,0	27	30	49	87,5	1,5	15	8,3	1,5	1,2	0,5	228
22350.0621	10,0	15	11,70	21,5	12,20	10,20	25,7	36,0	27	30	49	87,5	1,5	10	10,0	2,7	2,4	2,1	226
22350.0623	10,0	25	11,70	21,5	12,20	10,20	25,7	36,0	27	30	49	87,5	1,5	10	10,0	2,7	2,4	2,1	238
22350.0625	10,0	35	11,70	21,5	12,20	10,20	25,7	36,0	27	30	49	87,5	1,5	10	10,0	2,7	2,4	2,1	244
22350.0627	10,0	50	11,70	21,5	12,20	10,20	25,7	36,0	27	30	49	87,5	1,5	10	10,0	2,7	2,4	2,1	252
22350.0631	12,0	15	14,20	21,5	14,70	11,00	25,7	36,0	27	30	49	87,5	1,5	10	12,0	3,5	3,2	2,8	238
22350.0633	12,0	25	14,20	21,5	14,70	11,00	25,7	36,0	27	30	49	87,5	1,5	15	12,0	3,5	3,2	2,8	243
22350.0635	12,0	35	14,20	21,5	14,70	11,00	25,7	36,0	27	30	49	87,5	1,5	15	12,0	3,5	3,2	2,8	251
22350.0637	12,0	50	14,20	21,5	14,70	11,00	25,7	36,0	27	30	49	87,5	1,5	15	12,0	3,5	3,2	2,8	268
22350.0651	13,8	25	16,20	21,5	16,70	13,00	25,7	36,0	27	30	49	87,5	1,5	15	13,8	3,8	3,5	2,8	251
22350.0653	13,8	50	16,20	21,5	16,70	13,00	25,7	36,0	27	30	49	87,5	1,5	35	13,8	3,8	3,5	2,8	279
22350.0655	13,8	75	16,20	21,5	16,70	13,00	25,7	36,0	27	30	49	87,5	1,5	35	13,8	3,8	3,5	2,8	309
22350.0641	16,0	25	18,60	25,0	19,20	15,10	31,0	44,5	27	30	49	92,8	1,5	15	16,0	4,8	4,5	4,1	312
22350.0643	16,0	50	18,60	25,0	19,20	15,10	31,0	44,5	27	30	49	92,8	1,5	35	16,0	4,8	4,5	4,1	353
22350.0645	16,0	75	18,60	25,0	19,20	15,10	31,0	44,5	27	30	49	92,8	1,5	40	16,0	4,8	4,5	4,1	388

* bei 5facher Sicherheit

