

ART. B221

FESTER GRIFF MIT MUTTER

MATERIAL:
verstärktes Polyamid.
Öl und fettbeständig.

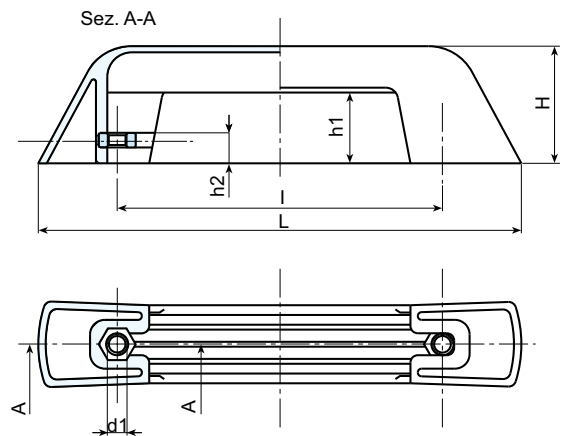
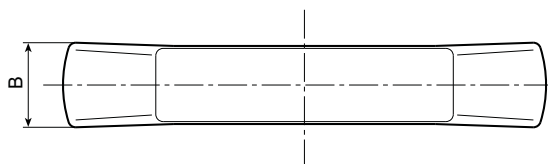
OBERFLÄCHE:
Satiniert.

FARBEN:
Schwarz (RAL 9011).

EINSATZ:
Mutter aus verzinktem Stahl DIN 934/UNI 5588.

SONDERAUSFÜHRUNGEN:

- Auf Anfrage und bei bestimmten Bestellmengen können die gelieferten Einsätze mit Schwarzoxyd behandelt werden.
- Auf Anfrage und bei bestimmten Stückzahlen können die Farben gemäß Tabelle auf Seite 19 geliefert werden.



Art.	L	I	B	H	h1	h2	d1	Gewicht (gr)	F1 (N)	F2 (N)
B221-132	198	132	34	48	29	12,5	M8	107	6785	3400

