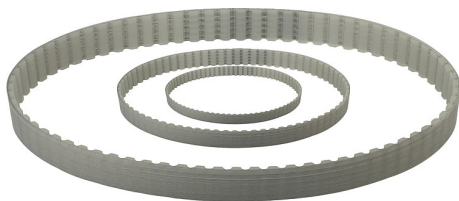


Artikelbeschreibung/Produktabbildungen



Beschreibung

Werkstoff:

Polyurethan (PU) mit Stahlzugstrang.

Hinweis:

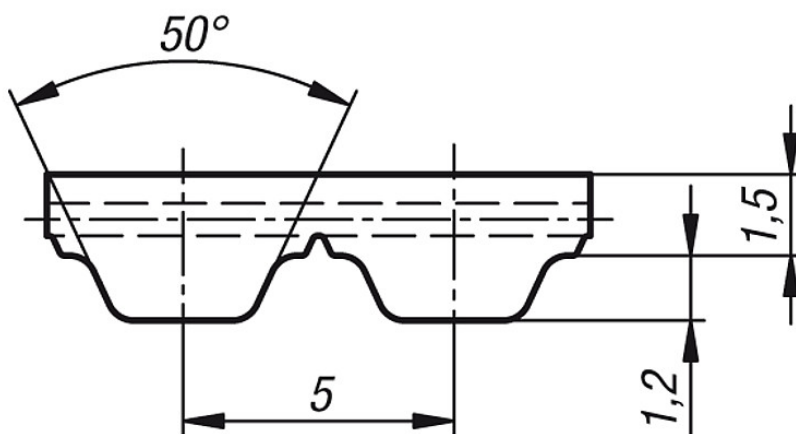
Endlose gefertigte Zahnriemen mit trapezförmigem Profil und verstärktem Stahlzugstrang (gegenüber T-Reihe) mit metrischer Teilung. Optimiertes Zahnprofil für gleichmäßigere Kraftverteilung und geringere Zahn deformation unter Last. Reduzierter Polygoneffekt für ruhigeren Riemenlauf. Die Zahnriemen sind für Antriebe geeignet, bei denen es auf Präzision ankommt wo Sauberkeit eine Rolle spielt und bei chemischen Einflüssen.

Eigenschaften

- wartungsfrei
- hohe Leistungsübertragung
- geringe Riemendehnung
- positioniergenau und winkeltreu
- sehr gute chemische Beständigkeit besonders gegenüber Ölen, Fetten und Treibstoffen
- höchste Abriebfestigkeit
- übertragbare Leistung bis zu 70 kW
- zulässige Drehzahl bis zu 10.000 U/min
- Temperaturbereich von -30°C bis +90°C

Zeichnungen

Profil AT5



Artikelübersicht

Bestellnummer Riemenbreite 10	Bestellnummer Riemenbreite 16	Bestellnummer Riemenbreite 25	Zähnezahl	Wirklänge
22057-0510X0225	22057-0516X0225	22057-0525X0225	45	225

Artikelübersicht

Bestellnummer Riemenbreite 10	Bestellnummer Riemenbreite 16	Bestellnummer Riemenbreite 25	Zähnezahl	Wirklänge
22057-0510X0255	22057-0516X0255	22057-0525X0255	51	255
22057-0510X0280	22057-0516X0280	22057-0525X0280	56	280
22057-0510X0300	22057-0516X0300	22057-0525X0300	60	300
22057-0510X0340	22057-0516X0340	22057-0525X0340	68	340
22057-0510X0375	22057-0516X0375	22057-0525X0375	75	375
22057-0510X0390	22057-0516X0390	22057-0525X0390	78	390
22057-0510X0420	22057-0516X0420	22057-0525X0420	84	420
22057-0510X0455	22057-0516X0455	22057-0525X0455	91	455
22057-0510X0500	22057-0516X0500	22057-0525X0500	100	500
22057-0510X0545	22057-0516X0545	22057-0525X0545	109	545
22057-0510X0600	22057-0516X0600	22057-0525X0600	120	600
22057-0510X0610	22057-0516X0610	22057-0525X0610	122	610
22057-0510X0660	22057-0516X0660	22057-0525X0660	132	660
22057-0510X0720	22057-0516X0720	22057-0525X0720	144	720
22057-0510X0750	22057-0516X0750	22057-0525X0750	150	750
22057-0510X0780	22057-0516X0780	22057-0525X0780	156	780
22057-0510X0825	22057-0516X0825	22057-0525X0825	165	825
22057-0510X0975	22057-0516X0975	22057-0525X0975	195	975
22057-0510X1050	22057-0516X1050	22057-0525X1050	210	1.050
22057-0510X1125	22057-0516X1125	22057-0525X1125	225	1.125
22057-0510X1500	22057-0516X1500	22057-0525X1500	300	1.500