

Artikelbeschreibung/Produktabbildungen

Beschreibung

Werkstoff:

Stahl.

Ausführung:

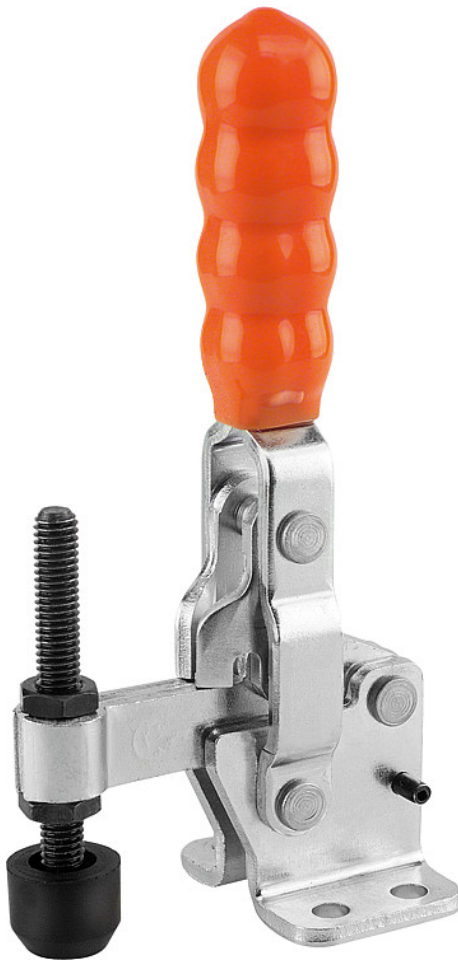
verzinkt und chromatiert. Andruckspindel und Muttern phosphatiert. Kunststoffgriff ölbeständig.

Hinweis:

Der Öffnungswinkel von Haltearm und Griff kann durch Neupositionieren oder Entfernen des Anschlagstiftes verkleinert bzw. vergrößert werden.

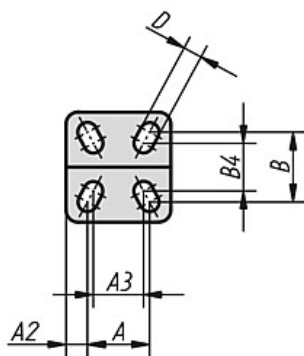
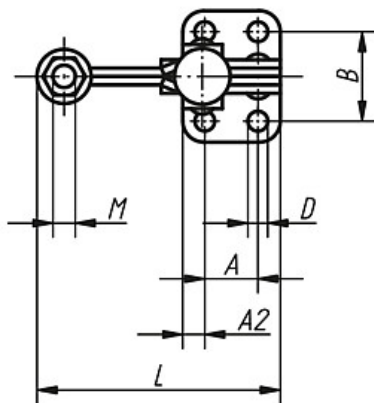
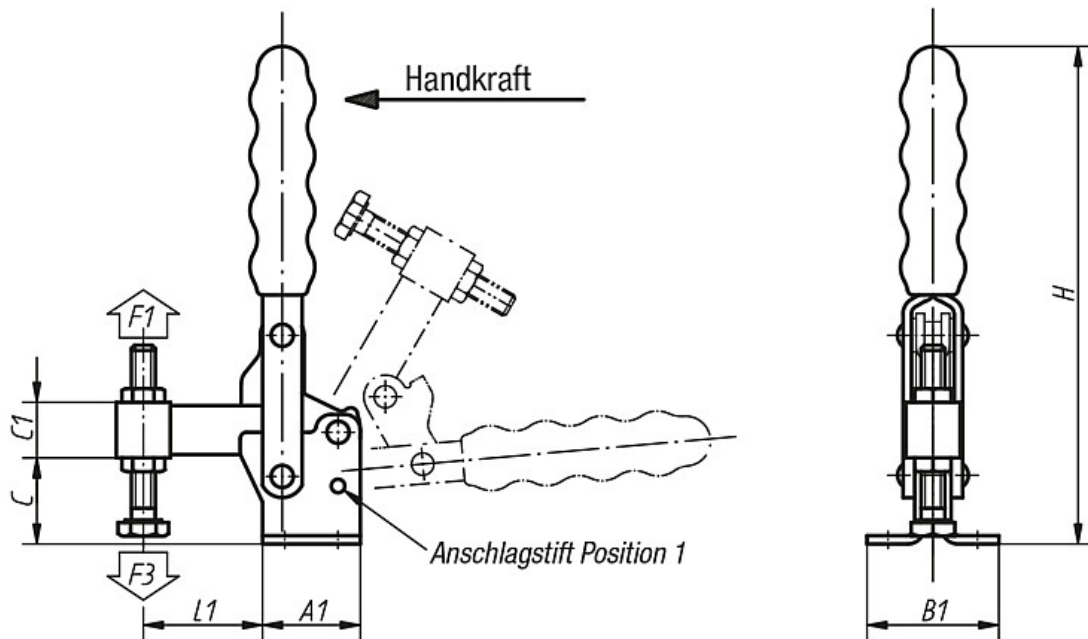
Bei den Ausführungen K0060.0100 und K0060.0150 wird ein Neoprendruckstück mitgeliefert.

Zubehör siehe K0098, K0100, K0101, K0102, K0103, K0106.

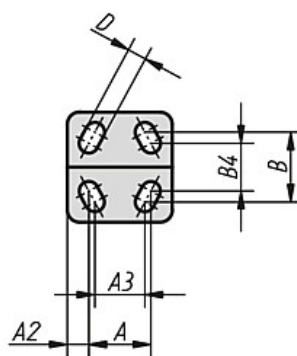


Befestigungswinkel für
stirnseitige Montage
(siehe Zubehör).

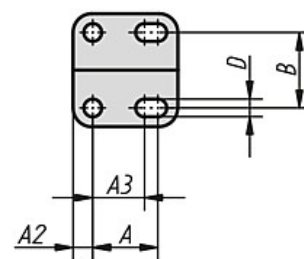
Zeichnungen



Lochbild für
Best.-Nr. K0060.0100



Lochbild für
Best.-Nr. K0060.0200



Lochbild für
Best.-Nr. K0060.0300

Artikelübersicht

Bestellnummer	Öffnungswinkel Haltearm Position 1	Öffnungswinkel Haltearm ohne Anschlag	Öffnungswinkel Griff Position 1	Öffnungswinkel Griff ohne Anschlag	Handkraft N	Haltekraft F1 N	Spannkraft F3 N	passender Kunststoffgriff
K0060.0100	95°	185°	65°	105°	80	850	650	K0100.16
K0060.0150	95°	185°	75°	110°	120	1500	900	K0100.19
K0060.0200	105°	175°	70°	95°	100	1600	1150	K0100.22
K0060.0250	95°	160°	70°	100°	190	2500	1150	K0100.28
K0060.0300	105°	160°	65°	90°	130	3000	1150	K0100.28
K0060.0350	90°	180°	70°	110°	230	3500	1650	K0100.30
K0060.0450	90°	180°	70°	110°	260	4500	1650	K0100.34
K0060.0550	90°	180°	65°	110°	290	5500	1900	K0100.35

Bestellnummer	A	A1	A2	A3	B	B1	B4	C	C1	D	H	L	L1	M	Bestellnummer Befestigungswinkel
K0060.0100	16	28	6	14	24	34	17,5	22	9,5	4,8	103	65	32	M5x35	K0100.16
K0060.0150	12,7	27	7	-	27	38	-	23	11	5,1	125	60	26	M6x50	K0098.02 K0100.19
K0060.0200	19	35	8	12,7	27	42	25	29	12,7	5,5	135	77	37	M6x50	K0100.22
K0060.0250	19	35	8	-	32	47	-	29	21,5	7,1	175	87	45	M8x60	K0098.04 K0100.28
K0060.0300	25	43	9	19	34,5	52	-	32	21,5	8	186	115	65	M8x60	K0100.28
K0060.0350	32	50	9	-	45	64	-	40	25,5	8,3	220	123	65	M10x80	K0098.06 K0100.30
K0060.0450	32	53	10	-	45	64	-	47	30	8,7	228	136,5	74	M12x100	K0098.06 K0100.34
K0060.0550	51	76	12,5	-	70	95	-	81	38	12,3	312	196,5	108	M16x150	K0100.35