

Artikelbeschreibung/Produktabbildungen



**Beschreibung**

**Werkstoff:**

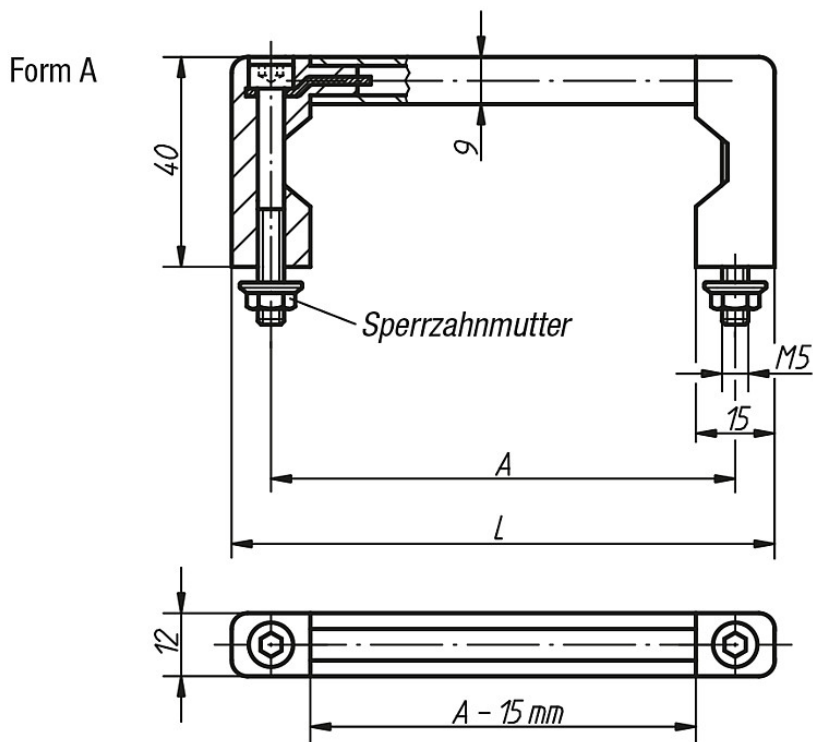
Griffsteg Aluminium.  
Griffschenkel aus Polyamid glaskugelverstärkt.

**Ausführung:**

Griffschenkel halbmatt mit Feinstruktur, schwarz.  
Griffsteg mattiert und naturfarben oder schwarz eloxiert.

**19"-Technik geeignet**

Zeichnungen



Artikelübersicht

Bestellnummer schwarz eloxiert	Bestellnummer naturfarben eloxiert	Form	A	L	Tragkraft N
06932-05501	06932-05503	A	55	70	1000

**Artikelübersicht**

Bestellnummer schwarz eloxiert	Bestellnummer naturfarben eloxiert	Form	A	L	Tragkraft N
06932-08801	06932-08803	A	88	103	1000
06932-10001	06932-10003	A	100	115	1000
06932-12001	06932-12003	A	120	135	1000
06932-18001	06932-18003	A	180	195	1000
06932-23501	06932-23503	A	235	250	1000