

ART. M139

BALLENGRIFF MIT GLATTLOCH

MATERIAL:

verstärktes Polyamid.
Öl und fettbeständig.

OBERFLÄCHE:

Satiniert.

FARBEN:

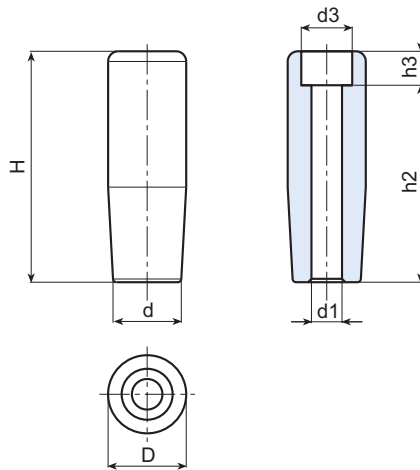
Schwarz (RAL 9011).

ÖFFNUNG:

Glatte, durchgehende, gepresste in den Kunststoff
Öffnung.

SONDERAUSFÜHRUNG:

- Auf Anfrage und bei bestimmten Stückzahlen können die Farben gemäß Tabelle auf Seite 29 geliefert werden.



Art.	H	D	d	h2	h3	d1	d3	Gewicht (gr)
M13950.TG06,501	49	20	15	42,5	6,5	6,5	11	13
M13950.TG08,501	49	20	15	42,5	6,5	8,5	11	10
M13960.TG06,501	59	21	19	51	8	6,5	12	23
M13960.TG08,501	59	21	19	49	10	8,5	14	20
M13970.TG08,501	68	23	20	57,5	10,5	8,5	14	28
M13970.TG10,501	68	23	20	56	12	10,5	17	25
M13980.TG10,501	79	25,5	22	67	12	10,5	17	38
M13990.TG08,501	88	27,5	22,5	76	12,5	8,5	19	46
M13990.TG12,501	88	27,5	22,5	76	12,5	12,5	19	42

