

Spannzangen | Produktübersicht

Produktmerkmale:

- Ungewöhnlich lange Spannarme aus gehärteter Federstahl
- Mit Schnelllösehebel für einfaches Entspannen in beide Richtungen

Anwendungsbereiche:

- Schweißen
- Montieren

Außerdem verfügbar:

Siehe Seite MS-MSZ-1 für Zubehör

462



462-2

mit 2 einstellbaren Spindeln



463



482



484

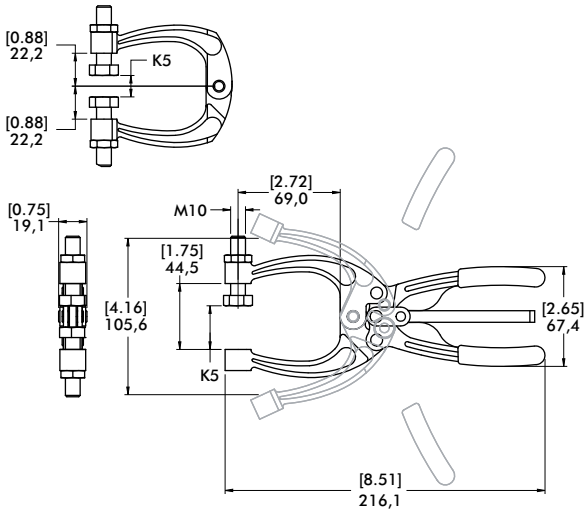


486

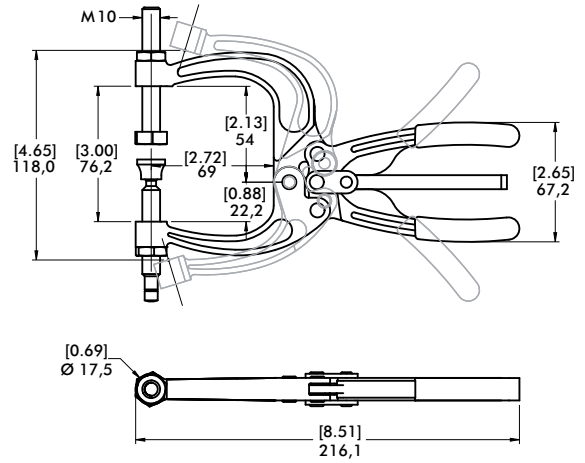


Technische Informationen | Halte- und Spannkräfte

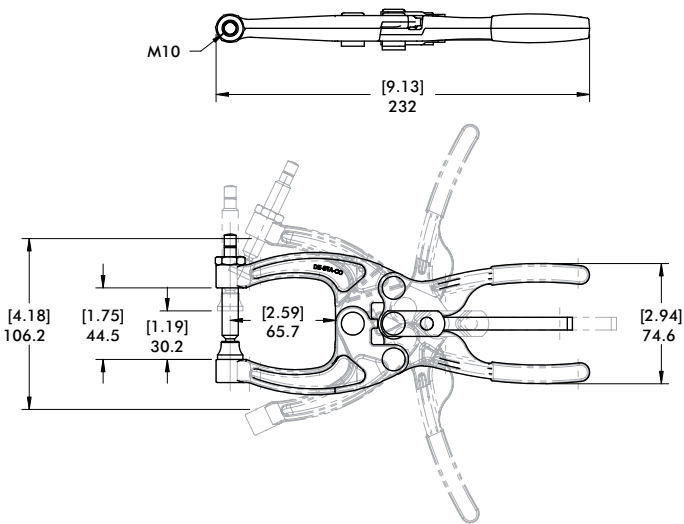
Modell	Max. Haltekraft	Gewicht	(K5) Max. Werkstückdicke	Andruckspindel (im Lieferumfang)
462	3110 N [700 lbf]	0,51kg [1.13lb]	29,5 [1.16]	468206-M 210206-M
462-2			30,5 [1.20]	(2X) 491203-M
463	5340 N [1200 lbf]	0,54kg [1.19lb]	54,2 [2.13]	468206-M 210206-M
482			29,5 [1.16]	468206-M
484	4450 N [1000 lbf]	0,91kg [2.00lb]	76,5 [3.01]	468206-M 210206-M
486			138,4 [5.45]	(2X) 240203-M



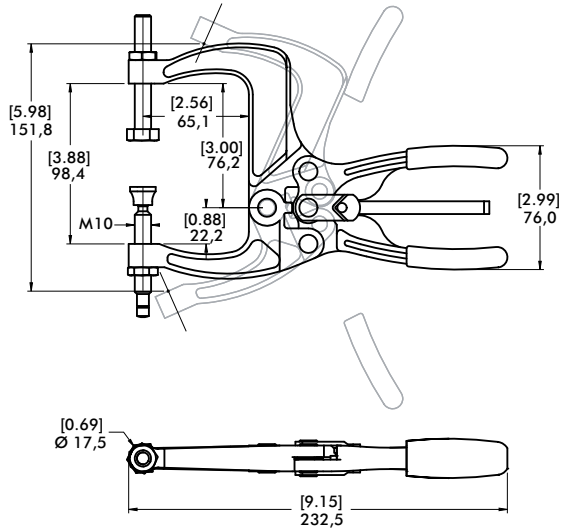
MODELL 462 WIE DARGESTELLT



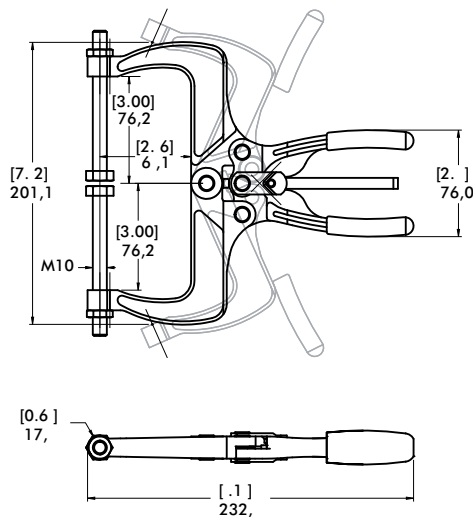
MODELL 463 WIE DARGESTELLT



MODELL 482 WIE DARGESTELLT



MODELL 484 WIE DARGESTELLT



MODELL 486 WIE DARGESTELLT

