

Artikelbeschreibung/Produktabbildungen



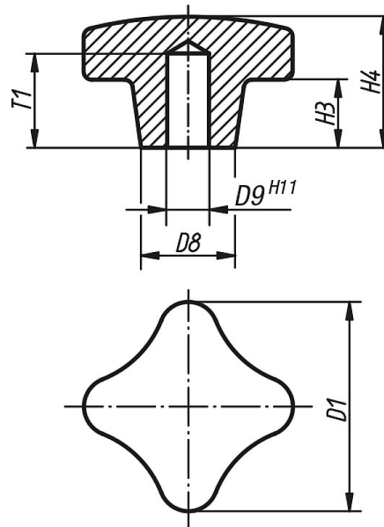
Beschreibung

Werkstoff:
Duroplast PF 31, schwarz.

Ausführung:
entgratet und hochglanzpoliert.

Zeichnungen

Form G
Sackloch



Artikelübersicht

Bestellnummer	Form	D1	D8	D9	H3	H4	T1	Gewicht ca. g
K0148.405	G	25	12	5	8	16	12	8
K0148.406	G	32	14	6	10	20	15	10
K0148.408	G	40	18	8	13	25	18	18
K0148.410	G	50	22	10	20	32	21	24
K0148.412	G	63	26	12	25	40	25	50