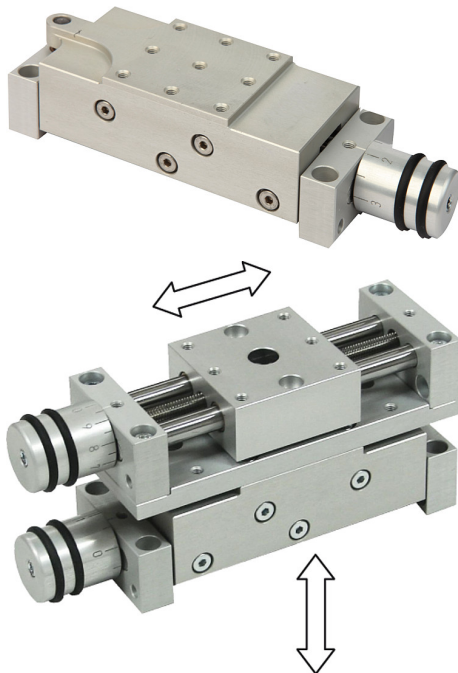


Artikelbeschreibung/Produktabbildungen



Beschreibung

Werkstoff:

Hubtisch, Lagerböcke und Skalenknopf Al-Legierung, eloxiert. Führungssäulen Edelstahl, geschliffen. Spindel Edelstahl, gerolltes Gewinde. Führung Gleitlager, wartungsfrei.

Ausführung:

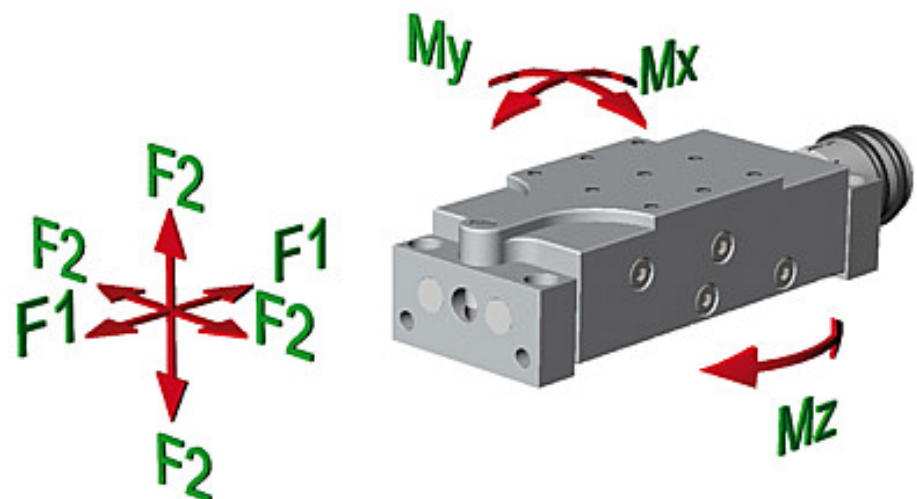
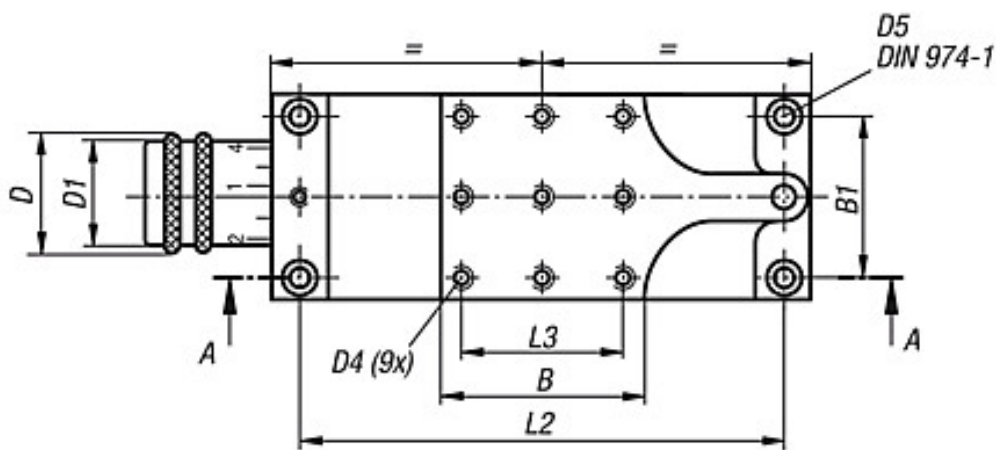
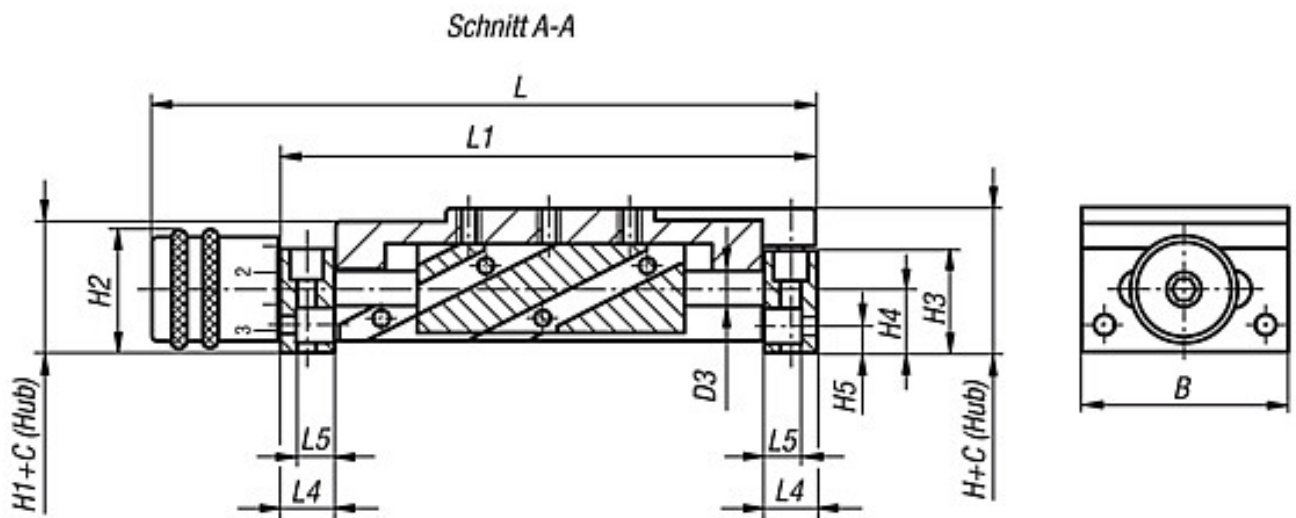
Umkehrspiel der Führung kleiner 0,05 mm. Spindel selbsthemmend, zusätzlich klemmbar.

Hinweis:

Zum Höhen-Positionieren von Bauteilen und Baugruppen aller Art (z.B. Anschläge, Sensoren, Endschalter, Tische, Kameras, ganze Baugruppen usw.). Der Hubtisch ist durch Drehen des Skalenknopfes von Hand höhenverstellbar. Ein Teilstrich des Skalenknopfes entspricht 0,1 mm Hubbewegung.

Der Hubtisch kann im Baukastenprinzip in seiner jeweiligen Baugröße unkompliziert kombiniert werden.

Zeichnungen



Artikelübersicht

Bestellnummer	B	B1	C	D	D1	D3	D4	D5	H	H1	H2	H3	H4	H5	L	L1	L2	L3	L4	L5	F1 (N)	F2 (N)	Mx Nm	My Nm	Mz Nm	Gewicht ca. kg
21140-04	29	22	4	13	12	4	M3	3	19	17	14	13	8	4	84,5	70	62	22	8	6	30	50	0,5	0,5	2	0,091
21140-08	46	36	8	26	23	8	M4	4	32	29	27	23	14	6	148,5	120	108	36	12	8,5	80	100	2,5	2,5	5	0,462
21140-12	75	60	12	26	23	12	M6	4	38	36	28,5	27	15,5	7	209	180	165	60	15	11	150	200	10	10	20	1,360
21140-25	150	130	25	52	46	25	M10	6	68	64	54	52	28	13	347	290	265	130	25	18	500	700	50	50	100	7,900