

F

Frontplatten Griffleisten F

Universell einsetzbare Griffleisten für Teilfrontplatten im Rastermaß 5,08 mm = 1 TE (Teilungseinheit).

Werkstoff und Oberfläche:
Aluminiumprofil AlMgSi 0,5; gleitgeschliffen, mattiert und naturfarben oder schwarz eloxiert.

Montagehinweise:
Alle Typen der Frontplatten-Griffleisten F2-F5 haben eine Kreuznut für M2,5 passend für Schraubenköpfe nach DIN 933 bzw. Muttern nach DIN 439, 562 und 934, passend zu der genormten Kartenwinkel-Befestigung.

Tragkraft:
min. 100 N.

Zubehör:
Für die Griffleisten liefern wir auf Wunsch Vierkantmuttern. Für den Grifftyp F3 sind Bezeichnungs- und Transparentstreifen erhältlich.

Front Panel Ledge Handles F

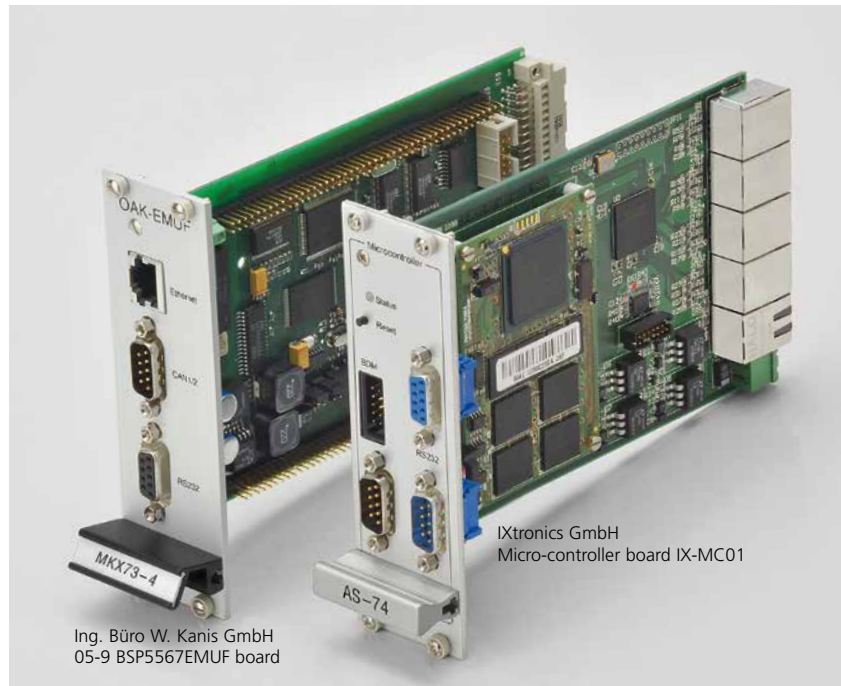
Universal ledge handles for sectional front panels in grid scale 5.08 mm = 1 TE (unit of grid division).

Material and surface:
Profiled aluminium AlMgSi 0.5; vibration ground, anodized with a matte finish in natural colour or black.

Assembly information:
All types of front panel handle strips F2-F5 have a cross slot for M2,5 suitable for screw heads in accordance with DIN 933 or nuts as per DIN 935, 562 and 934, to suit the standard angular fixture for cards.

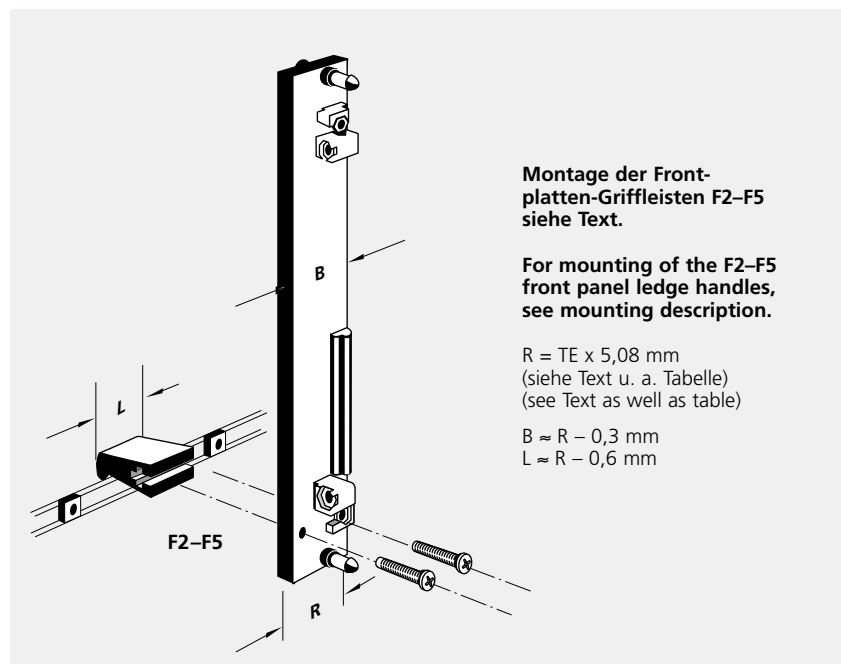
Stress resistance:
min. 100 N.

Accessories:
For the handle strips we supply square nuts on request. For the handle type F3 labelling and transparent strips are available.



Ing. Büro W. Kanis GmbH
05-9 BSP5567EMUF board

IXtronics GmbH
Micro-controller board IX-MC01



Montage der Frontplatten-Griffleisten F2-F5 siehe Text.

For mounting of the F2-F5 front panel ledge handles, see mounting description.

$R = TE \times 5,08 \text{ mm}$
(siehe Text u. a. Tabelle)
(see Text as well as table)

$B \approx R - 0,3 \text{ mm}$
 $L \approx R - 0,6 \text{ mm}$

F Frontplatten Griffleisten – Universell einsetzbare Griffleisten für Teilfrontplatten

F

TE = Teilungs-Einheit
(Rastermaß 5,08 mm)
TE = Unit of grid division
(grid scale 5.08 mm)

TE	R	L	Eloxal-Farbe Anodizing colour	Typ F2	Typ F3	Typ F4	Typ F5
				Bestell-Nr. Order no.	Bestell-Nr. Order no.	Bestell-Nr. Order no.	Bestell-Nr. Order no.
3	15,24	14,6	natur / natural schwarz / black	F2-03.014.01 F2-03.014.04	F3-03.014.01 F3-03.014.04	F4-03.014.01 F4-03.014.04	F5-03.014.01 F5-03.014.04
4	20,32	19,7	natur / natural schwarz / black	F2-04.019.01 F2-04.019.04	F3-04.019.01 F3-04.019.04	F4-04.019.01 F4-04.019.04	F5-04.019.01 F5-04.019.04
5	25,40	24,8	natur / natural schwarz / black	F2-05.024.01 F2-05.024.04	F3-05.024.01 F3-05.024.04	F4-05.024.01 F4-05.024.04	F5-05.024.01 F5-05.024.04
6	30,48	29,9	natur / natural schwarz / black	F2-06.029.01 F2-06.029.04	F3-06.029.01 F3-06.029.04	F4-06.029.01 F4-06.029.04	F5-06.029.01 F5-06.029.04
8	40,64	40,0	natur / natural schwarz / black	F2-08.040.01 F2-08.040.04	F3-08.040.01 F3-08.040.04	F4-08.040.01 F4-08.040.04	F5-08.040.01 F5-08.040.04
12	60,96	60,3	natur / natural schwarz / black	F2-12.060.01 F2-12.060.04	F3-12.060.01 F3-12.060.04	F4-12.060.01 F4-12.060.04	F5-12.060.01 F5-12.060.04
14	71,12	70,5	natur / natural schwarz / black	F2-14.070.01 F2-14.070.04	F3-14.070.01 F3-14.070.04	F4-14.070.01 F4-14.070.04	F5-14.070.01 F5-14.070.04
20	101,60	101,0	natur / natural schwarz / black	F2-20.101.01 F2-20.101.04	F3-20.101.01 F3-20.101.04	F4-20.101.01 F4-20.101.04	F5-20.101.01 F5-20.101.04
42	213,36	212,6	natur / natural schwarz / black	F2-42.212.01 F2-42.212.04	F3-42.212.01 F3-42.212.04	F4-42.212.01 F4-42.212.04	F5-42.212.01 F5-42.212.04
60	304,80	304,1	natur / natural schwarz / black	F2-60.304.01 F2-60.304.04	F3-60.304.01 F3-60.304.04	F4-60.304.01 F4-60.304.04	F5-60.304.01 F5-60.304.04
84	426,72	426,0	natur / natural schwarz / black	F2-84.426.01 F2-84.426.04	F3-84.426.01 F3-84.426.04	F4-84.426.01 F4-84.426.04	F5-84.426.01 F5-84.426.04
Profilleisten, 1 m Ledge profile, 1 m			natur / natural schwarz / black	F2-01.000.01 F2-01.000.04	F3-01.000.01 F3-01.000.04	F4-01.000.01 F4-01.000.04	F5-01.000.01 F5-01.000.04

Anmerkung:

Die Sägeschnitt- bzw. Stanzbreite "B" der Frontplatten (s. Abb.) ist üblicherweise ca. 0,3 mm (DIN-Empfehlung 0,34 mm) schmaler als die Rasterbreite "R" (s. Abb.). (R = TE x 5,08 mm).

Sonderausführungen:

Beliebige andere Griffängen auf Anfrage.

Note:

The finished cut of the front panel width "B" (see illustration) is normally approx. 0.3 mm narrower (by DIN recommendation 0.34) than the grid width "R" (see illustration). (R = TE x 5.08 mm).

Special versions:

Any other handle lengths available upon request.

F3 Zubehör / F3 accessories

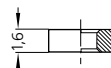
Bezeichnungs-Streifen, weiß Letterings strips, white

TE	Bestell-Nr. Order no.	Streifen pro Packung Strips per pack
3	BS-03.014.91	325
4	BS-04.019.91	250
5	BS-05.024.91	200
6	BS-06.029.91	150
8	BS-08.040.91	125
12-88	BS-00.500.91	10

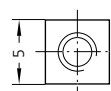
Transparent-Streifen Transparent strips

Bestell-Nr. Order no.	Streifen pro Packung Strips per pack
TS-03.014.80	100
TS-04.019.80	100
TS-05.024.80	100
TS-06.029.80	100
TS-08.040.80	100
TS-00.500.80	10

Vierkantmutter für
Griffleisten F2-F5
schwarz verzinkt,
Pack. à 100 Stück



Square nuts for
handle ledges F2-F5
black galvanized,
pack of 100 each



Bestell-Nr.
Order no.

MV-25.000.26

Alle Maße in mm. / All dimensions in mm.