

**Artikelbeschreibung/Produktabbildungen**



**Beschreibung**

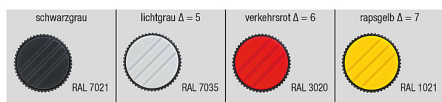
**Werkstoff, Ausführung:**

Thermoplast, schwarzgrau.

Buchse bzw. Gewindebolzen aus Stahl 5.8, blau chromatiert oder Edelstahl 1.4305, blank.

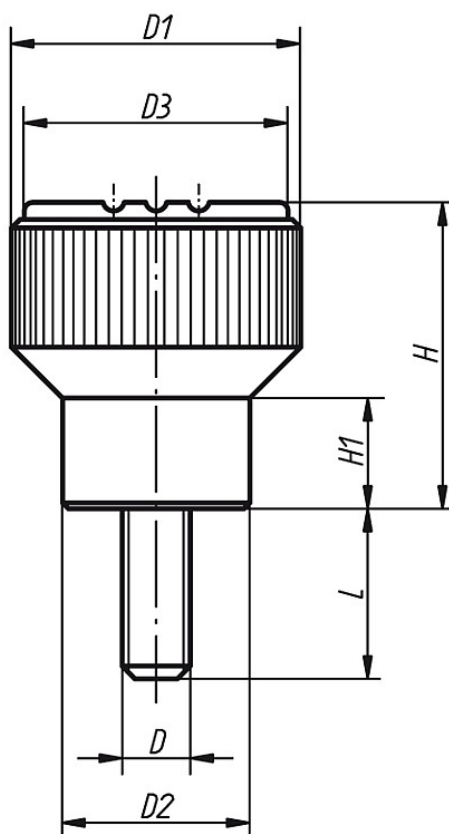
**Hinweis:**

△ An dieser Stelle die gewünschte Deckelfarbe anfügen. Bei der Deckelfarbe schwarzgrau ist kein Farbcode erforderlich.



**Zeichnungen**

Rändelknopf mit Außengewinde



## Artikelübersicht

Bestellnummer Bolzen Stahl	Bestellnummer Bolzen Edelstahl	Größe	D	D1	D2	D3	H	H1	L = Schraubenlänge
<b>06092-105ΔX</b>	<b>06092-0105ΔX</b>	1	M5	21	14	19	22	8	10/12/15/20/25
<b>06092-106ΔX</b>	<b>06092-0106ΔX</b>	1	M6	21	14	19	22	8	15/20/25/30
<b>06092-208ΔX</b>	<b>06092-0208ΔX</b>	2	M8	26	18	23	26	9,5	20/25/30/40
<b>06092-310ΔX</b>	<b>06092-0310ΔX</b>	3	M10	34	22	31	36	13	20/30/40