



Pneumatische Kraftspanner

Serie 82P30-3/82P35-3 Produktübersicht

Pneumatische Zentrierspanner, geschlossene und schmale Bauform mit einseitigem oder doppeltem Spannhaken

Einsatz:

Spannen, Halten, Greifen und genaues Positionieren von Blechen und anderen Teilen in Vorrichtungen und Handling-Systemen.

Bevorzugte Einsatzbereiche:

Automobilbau, blechverarbeitende Industrie, Vorrichtung- und allgemeiner Maschinenbau

Konstruktive Merkmale:

- Kompakte Bauweise
- Geringes Gewicht (Aluminium-Gehäuse)
- Einseitiger oder doppelter Spannhaken
- Seitliche Befestigung
- Zentrierdorn-Durchmesser von 20-45 mm
- Kniehebel-Mechanismus
- Induktives Abfragemodul mit LED-Anzeige



Zentrierspanner 82P30-3..C000 mit einseitigen Spannhaken ohne Zentrierdorn



Zentrierspanner 82P30-3..C0D0 mit doppeltem Spannhaken ohne Zentrierdorn

Zentrierspanner mit einseitigem Spannhaken (Zentrierdorn bitte separat bestellen.)

Modell mit induktiver Abfragung ohne Zentrierdorn		Spannkraft max. bei 6 bar	Betriebsdruck max.	Zylinder Ø	für Zentrierdorn Ø	Gewicht ~	Luftverbrauch pro Doppelhub bei 6 bar
Anschluss M12x1	Anschluss M8x1	N [lbs]	bar [psi]	mm [in]	mm [in]	kg [lbs]	dm ³ [ft ³]
82P30-320B800	82P30-320C000	2000 [449]	6 [87]	30 [1.18]	20,0-23,0 [0.79-0.91]	3 [6.60]	0,8 [0.03]
82P30-325B800	82P30-325C000	2000 [449]	6 [87]	30 [1.18]	23,1-28,0 [0.91-1.10]	3 [6.60]	0,8 [0.03]
82P30-330B800	82P30-330C000	2000 [449]	6 [87]	30 [1.18]	28,1-33,0 [1.10-1.30]	3 [6.60]	0,8 [0.03]
82P35-340B800	82P35-340C000	3500 [787]	6 [87]	35 [1.38]	33,1-45,0 [1.30-1.77]	3,4 [7.48]	1,0 [0.04]

Zentrierspanner mit Doppeltem Spannhaken (Zentrierdorn bitte separat bestellen.)

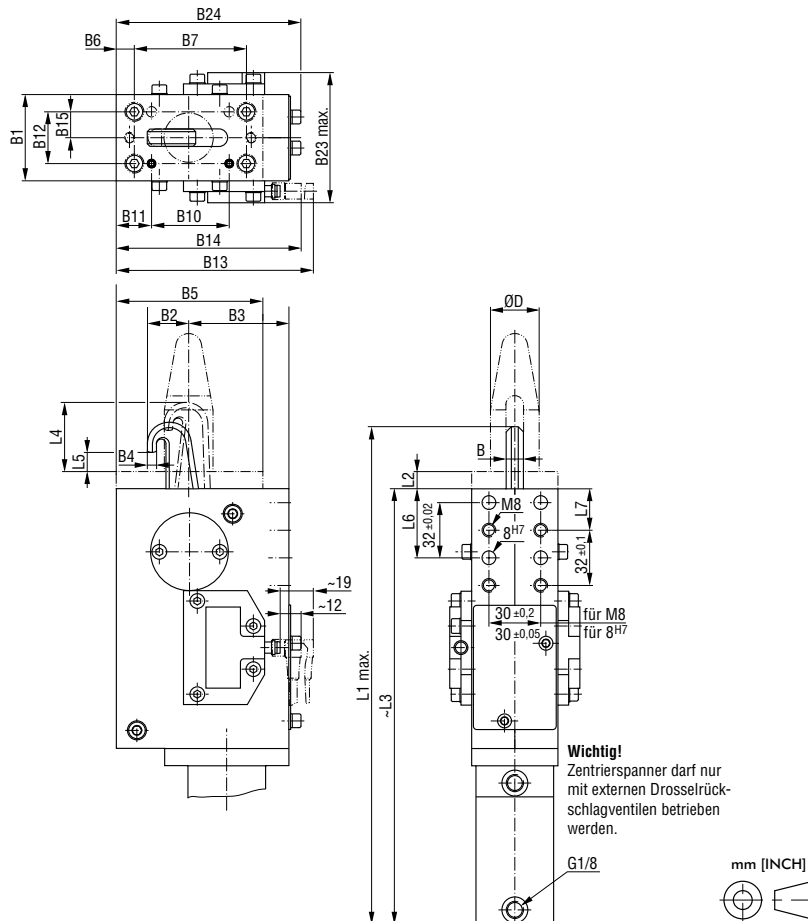
Modell mit induktiver Abfragung ohne Zentrierdorn		Spannkraft max. bei 6 bar	Betriebsdruck max.	Zylinder Ø	für Zentrierdorn Ø	Gewicht ~	Luftverbrauch pro Doppelhub bei 6 bar
Anschluss M12x1	Anschluss M8x1	N [lbs]	bar [psi]	mm [in]	mm [in]	kg [lbs]	dm ³ [ft ³]
82P30-320B8D0	82P30-320C0D0	2000 [449]	6 [87]	30 [1.18]	20,0-23,0 [0.79-0.91]	3 [6.60]	0,8 [0.03]
82P30-325B8D0	82P30-325C0D0	2000 [449]	6 [87]	30 [1.18]	23,1-28,0 [0.91-1.10]	3 [6.60]	0,8 [0.03]
82P30-330B8D0	82P30-330C0D0	2000 [449]	6 [87]	30 [1.18]	28,1-33,0 [1.10-1.30]	3 [6.60]	0,8 [0.03]
82P35-340B8D0	82P35-340C0D0	3500 [787]	6 [87]	35 [1.38]	33,1-45,0 [1.30-1.77]	3,4 [7.48]	1,0 [0.04]

Pneumatische Kraftspanner



Serie 82P30-3/82P35-3 Abmessungen

Zentrierspanner mit einseitigem Spannhaken
Zentrierdorn (Bitte separat bestellen)



Achtung: Die Bauteilauflage ist shimbar auszuführen (Maß L5)

Medium Luft, max. 6 bar,
Betrieb mit ölfreier Luft zulässig

Technische Daten

Modell		für Kolben- Ø	für Zentrierdorn Ø D	B	B1	B2	B3	B4	B5	B6	B7	B10	B11	B12*
mit induktiver Abfrägung										±0,1	±0,2	±0,1	±0,1	±0,05
Anschluss M12x1	Anschluss M8x1	-0,05	-0,1											
82P30-320B800	82P30-320C000	30	20,0-23,0	10	50	18,5	58	5	85	10,5	65	35	25,5	30
82P30-325B800	82P30-325C000	30	23,1-28,0	10	50	20,5	58	5,25	85	10,5	65	35	25,5	30
82P30-330B800	82P30-330C000	30	28,1-33,0	10	50	22,5	58	5,25	85	10,5	65	35	25,5	30
82P35-340B800	82P35-340C000	35	33,1-45,0	12	60	34	53	7	90	19	61	37	31	40

Modell		B13	B14	B15*	B23	B24	L1	L2	L3	L4	L5	L6	L7
mit induktiver Abfrägung		max	max	±0,025	max	max	max	+0,1		~		±0,05	±0,1
Anschluss M12x1	Anschluss M8x1												
82P30-320B800	82P30-320C000	114	107	15	75,4	107	304	10	265	40	11,5	40	24
82P30-325B800	82P30-325C000	114	107	15	75,4	107	306	10	265	44	11,5	40	24
82P30-330B800	82P30-330C000	114	107	15	75,4	107	306	10	265	45	11,5	40	24
82P35-340B800	82P35-340C000	114	107	20	85,4	107	330	12	276	56	14	38	22

*Toleranz für Abstand Stiftbohrungen ±0,02

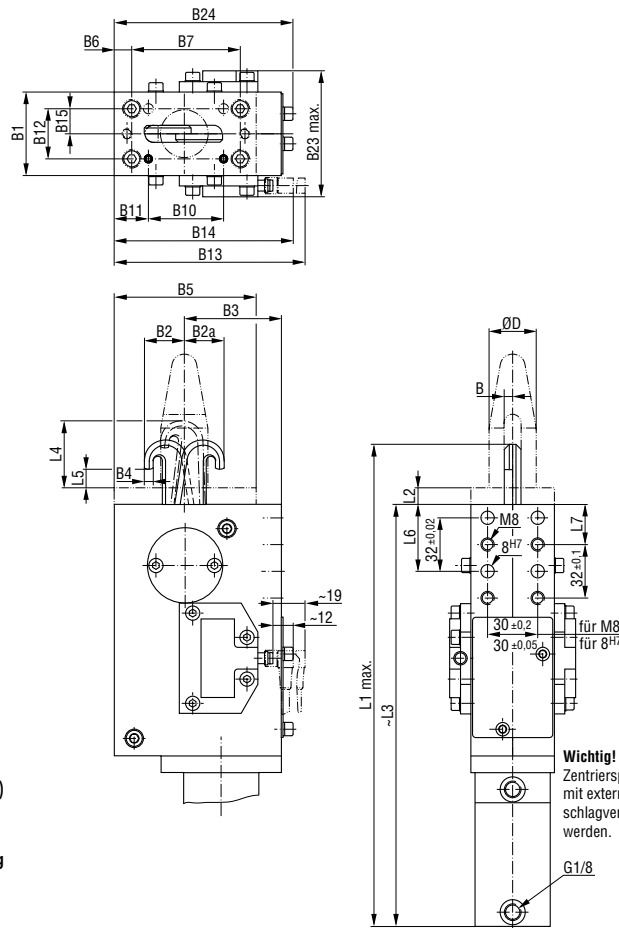


Pneumatische Kraftspanner

Serie 82P30-3/82P35-3 Abmessungen

Zentrierspanner mit doppeltem Spannhaken

Zentrierdorn (Bitte separat bestellen)



Achtung: Die Bauteilauflage ist shimbar auszuführen (Maß L5)

Medium Luft, max. 6 bar,
Betrieb mit ölfreier Luft zulässig

Technische Daten

Modell mit induktiver Abfragung ohne Zentrierdorn		für Zentrierdorn Ø												
Anschluss M12x1	Anschluss M8x1	Kolben-Ø	D	B	B1	B2	B2a	B3	B4	B5	B6	B7	B10	B11
			-0,05	-0,05							±0,1	±0,2	±0,1	±0,1
82P30-320B8D0	82P30-320C0D0	30	20,0-23,0	5	50	18,5	19,5	58	5	85	10,5	65	35	25,5
82P30-325B8D0	82P30-325C0D0	30	23,1-28,0	5	50	20,5	21,5	58	5,25	85	10,5	65	35	25,5
82P30-330B8D0	82P30-330C0D0	30	28,1-33,0	5	50	22,5	23,5	58	5,25	85	10,5	65	35	25,5
82P35-340B8D0	82P35-340C0D0	35	33,1-45,0	6	60	34	34	53	7	90	19	61	37	31

Modell mit induktiver Abfragung ohne Zentrierdorn		B12*	B13	B14	B15*	B23	B24	L1	L2	L3	L4	L5	L6	L7
Anschluss M12x1	Anschluss M8x1	±0,05	max	max	±0,025	max		max	+0,1		~		±0,05	±0,1
82P30-320B8D0	82P30-320C0D0	30	114	107	15	75,4	107	304	10	265	40	11,5	40	24
82P30-325B8D0	82P30-325C0D0	30	114	107	15	75,4	107	306	10	265	44	11,5	40	24
82P30-330B8D0	82P30-330C0D0	30	114	107	15	75,4	107	306	10	265	45	11,5	40	24
82P35-340B8D0	82P35-340C0D0	40	114	107	20	85,4	107	330	12	276	56	14	38	22

*Toleranzen nur für Abstand Stiffbohrungen

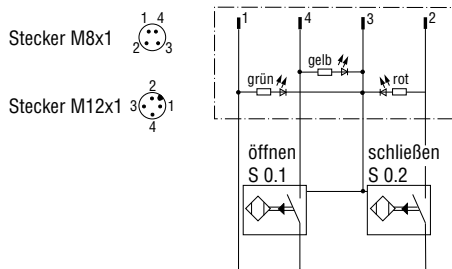
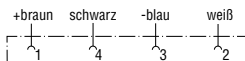
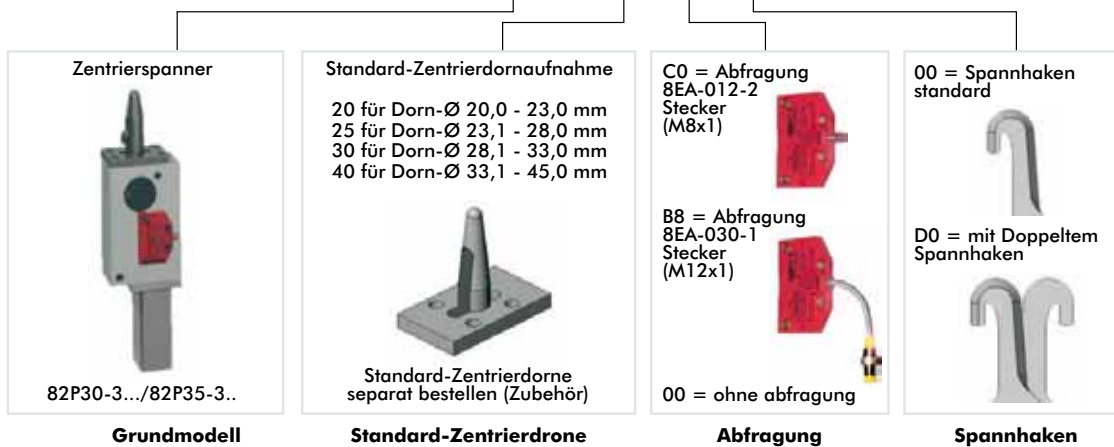
Pneumatische Kraftspanner



Serie 82P30-3/82P35-3 Technische Informationen

Bestell-Nummernschlüssel für 82P30-3.../ 82P35-3...

Beispiel Modell: **82P30-3 30 B8 00**



Anschlussbild für die elektrische Abfragung
Störungssichere Abfragung beim Gleich- und Wechselstromschweißen

Induktive Ausführung:

- B8 induktiv mit LED's und Stecker-Anschluss M12x1
- C0 induktiv mit LED's und Stecker-Anschluss M8x1

Zubehörteile für 82P30-3.../82P35-3...

Benennung	Bestell-Nr. für Baugruppe	
	82P30-3... 82P30-3-__1)	82P35-3... 82P35-3-__1)
Zentrierdorne (Durchmesser in Modell einfügen)		
Anschlusskabel (1 Kupplungsdose inkl. 5m Kabel)		
Abfragung B8		
Kupplungsdose M12x1, gerade, 5-polig	8EL-002-1	8EL-002-1
Kupplungsdose M12x1, gewinkelt, 4-polig	8EL-003-1	8EL-003-1
Abfragung C0		
Kupplungsdose M8x1, gerade, 4-polig	8EL-009-1	8EL-009-1
Kupplungsdose M8x1, gewinkelt, 4-polig	8EL-007-1	8EL-007-1

¹⁾ __ __ = Zentrierdorndurchmesser „D“ gemäß Zeichnung Seite 15.81 un 15.82

Bestell-Beispiel: Zentrierdorn für Zentrierspanner 82P30-325C000 mit Dorndurchmesser "D" = 26.5 mm hat die Bestell-Nr. "82P30-3-26,5"



Pneumatische Kraftspanner

Serie **82P30-3/82P35-3** Abmessungen
Zentrierdorn (Bitte separat bestellen)

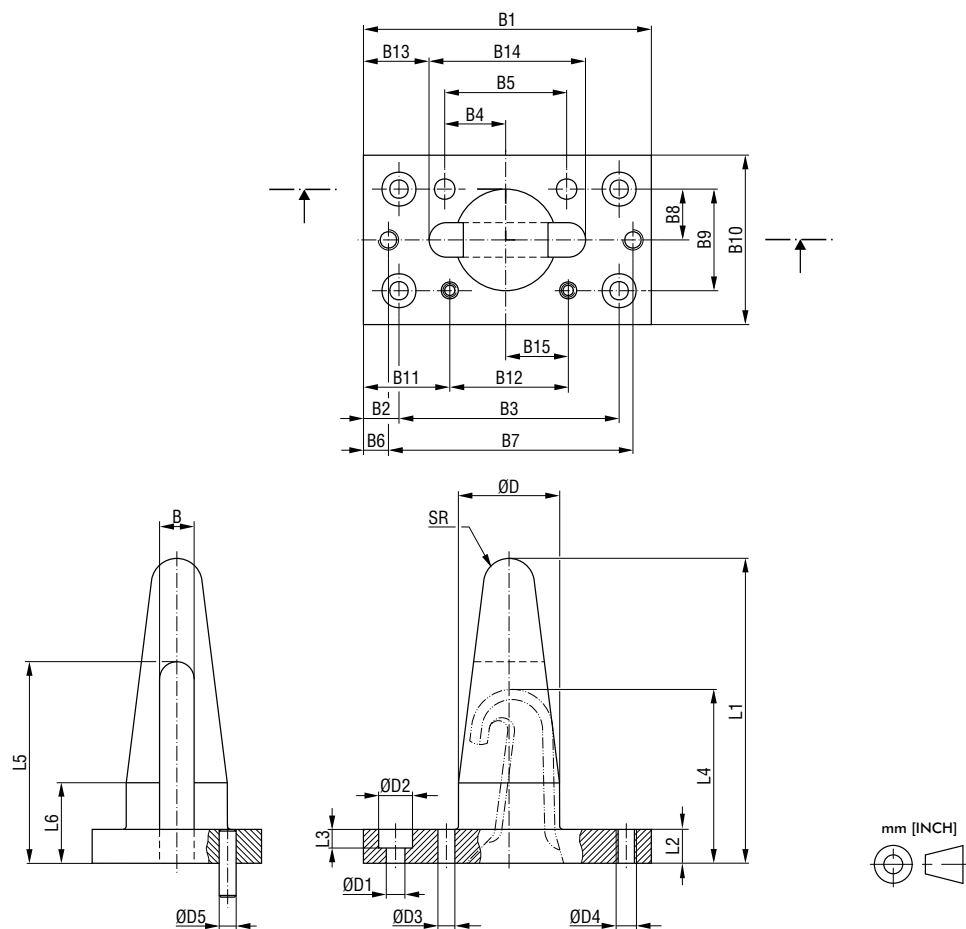


Zentrierspanner
mit einseitigem Spann-
haken und Zentrierdorn



Zentrierdorn
(Zubehörteil)

Zentrierdorn für 82P30-3... und 82P35-3...



Pneumatische Kraftspanner



Serie 82P30-3/82P35-3 Technische Informationen

Technische Daten für Zentrierdorne

Grundmodell	Bestell-Nr. für	ØD	ØD1	ØD2	ØD3	ØD4	ØD5	SR	L1	L2	L3	L4	L5	L6	B	B1	B2
Zentrierspanner	Zentrierdorn	-0,05	H7				H11		+0,1				±0,1				
82P30-320....	82P30-3-___.1)	20,0-23,0	5,5	10	6	M6	5	5	80	10	6	52	59,5	25	10,2	85	10,5
82P30-325....	82P30-3-___.1)	23,1-28,0	5,5	10	6	M6	5	7,5	90	10	6	54	59,5	25	10,2	85	10,5
82P30-330....	82P30-3-___.1)	28,1-33,0	5,5	10	6	M6	5	7,5	90	10	6	55	59,5	25	10,2	85	10,5
82P35-340....	82P35-3-___.1)	33,1-45,0	5,5	10	6	M6	5	8	102	12	6	68	73,5	30	12,2	90	19

Grundmodell	Bestell-Nr. für	B3	B4	B5	B6	B7	B8*	B9*	B10	B11	B12	B13	B14	B15
Zentrierspanner	Zentrierdorn	±0,2	±0,02	±0,02	±0,2		±0,025	±0,05	±0,1		±0,1	±0,05		
82P30-320....	82P30-3-___.1)	65	18	36	10,5	65	15	30	50	25,5	35	19,4	46,2	18,5
82P30-325....	82P30-3-___.1)	65	18	36	10,5	65	15	30	50	25,5	35	19,4	46,2	18,5
82P30-330....	82P30-3-___.1)	65	18	36	10,5	65	15	30	50	25,5	35	19,4	46,2	18,5
82P35-340....	82P35-3-___.1)	61	18	36	7	76	20	40	60	31	37	16	62	21

* Toleranz für Abstand Stiftbohrungen

1) ___.1 = Zentrierdorndurchmesser „D“

Beispiel Modell: Zentrierdorn für Zentrierspanner 82P30-325C000 mit Dorndurchmesser "D" = 26.5 hat die Bestell-Nr. "82P30-3-26,5"

Wichtige Ersatzteile for 82P30-3.../82P35-3...

Benennung	Bestell-Nr. für Baugruppe	
	82P30-3...	82P35-3...
Endlagen-Abfragung		
B8 Stecker-Anschluss M12x1	8EA-030-1	8EA-030-1
C0 Stecker-Anschluss M8x1	8EA-012-2	8EA-012-2
Zylinder	8PW-019-1	8PW-006-1
Dichtungssatz	8PW-019-1-00	8PW-001-1-00