

Artikelbeschreibung/Produktabbildungen



**Beschreibung**

**Werkstoff, Ausführung:**

Gehäuse Stahl, verzinkt.  
Magnetkern SmCo.

**Hinweis:**

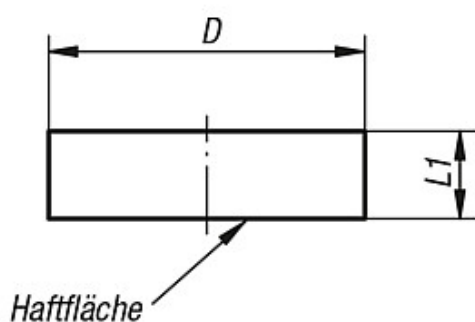
Flachgreifer, geschirmtes System. Flachgreifer mit SmCo-Kern haben eine drei- bis fünffach höhere Haftkraft gegenüber AlNiCo bzw. Hartferrit-Greifern.

**Temperaturbereich:**

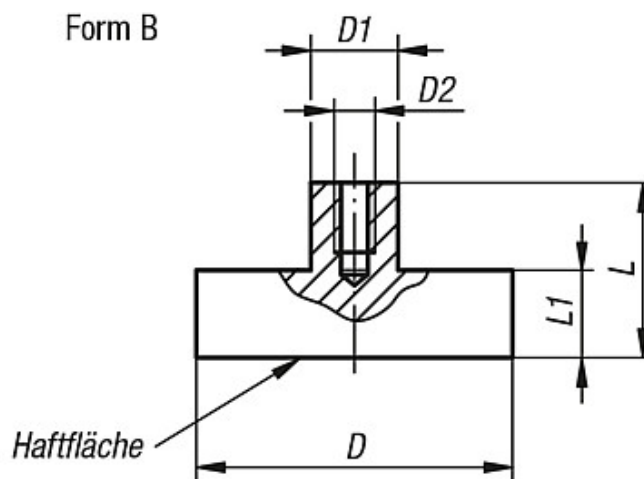
max. 200 °C.

Zeichnungen

Form A



Form B



Artikelübersicht

Bestellnummer Form A	Bestellnummer Form B	D	D1	D2	L	L1	Haftkraft N
09066-01	09066-11	6 ±0,15	-/6	-/M3	-/11,5	4,5	5
09066-02	09066-12	8 ±0,15	-/6	-/M3	-/11,5	4,5	11
09066-03	09066-13	10 ±0,15	-/6	-/M3	-/11,5	4,5	20
09066-04	09066-14	13 ±0,15	-/6	-/M3	-/11,5	4,5	40
09066-05	09066-15	16 ±0,15	-/8	-/M4	-/11,5	4,5	60
09066-06	09066-16	20 ±0,15	-/8	-/M4	-/13	6	90
09066-07	09066-17	25 ±0,15	-/8	-/M4	-/14	7	150
09066-08	09066-18	32 ±0,20	-/10	-/M5	-/15,5	7	220

## Artikelübersicht

---