

Artikelbeschreibung/Produktabbildungen



Beschreibung

Werkstoff:

Stahl oder Edelstahl.

Ausführung:

verzinkt und chromatiert.

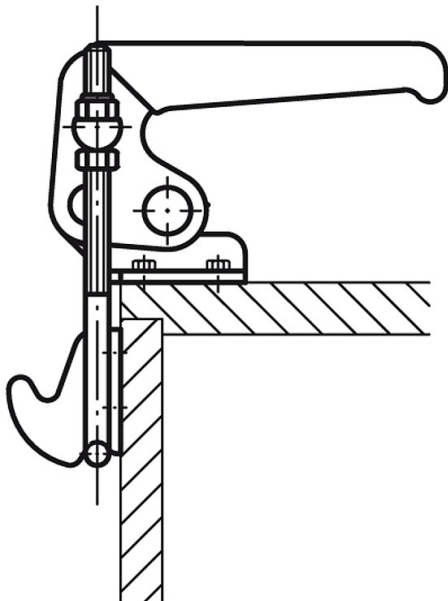
Edelstahl blank.

Kunststoffgriff ölbeständig.

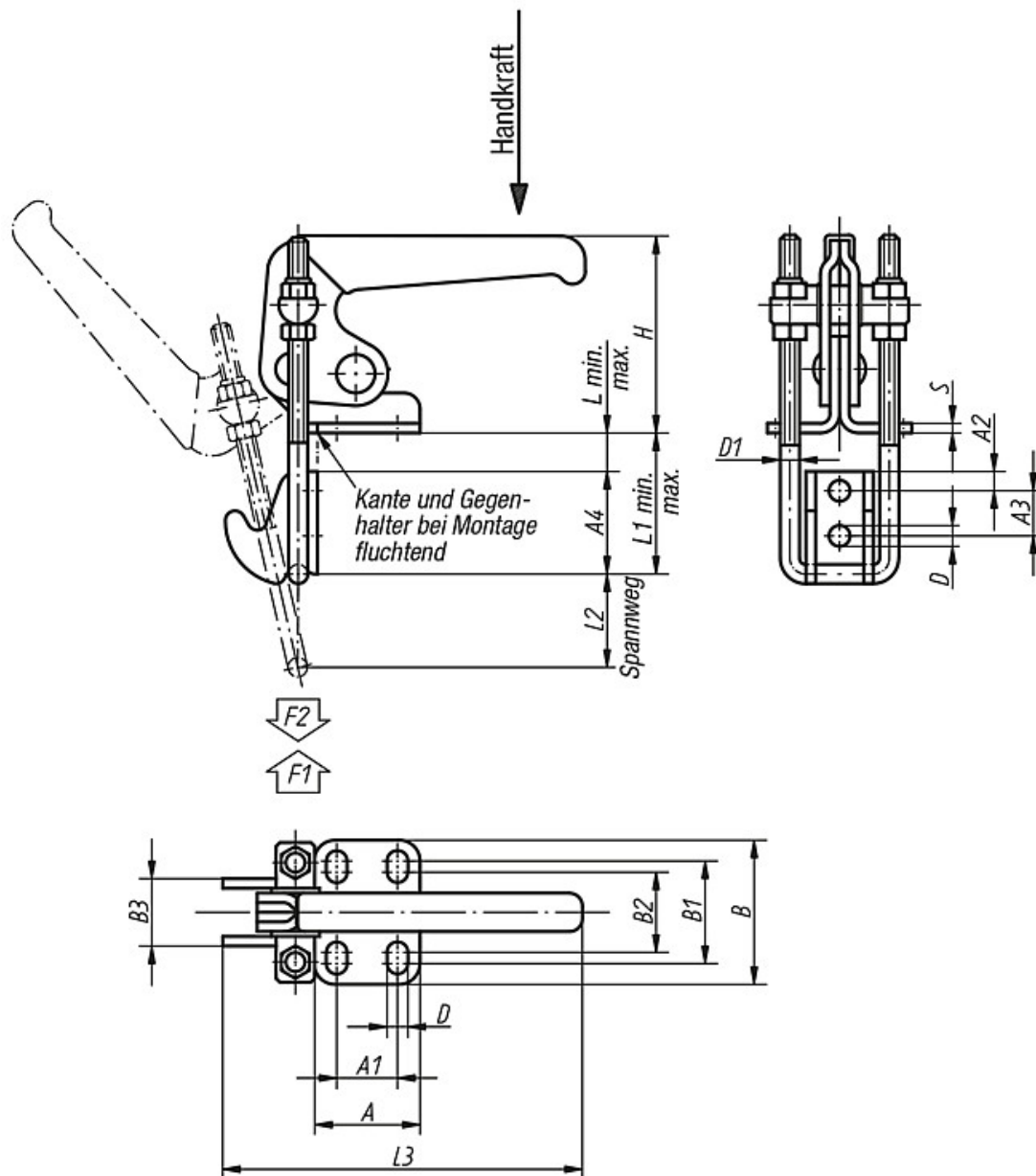
Hinweis:

Die Bügelspanner sind im Besonderen für das schnelle Verschließen und Befestigen von Deckeln und Klappen geeignet.

Der Verstellweg kann am Verschlussbügel für jede Ausführung individuell eingestellt werden.



Zeichnungen



Artikelübersicht

Bestellnummer	Ausführung	Öffnungswinkel Griff	Handkraft N	Haltekraft F2 N	Zugkraft F1 N	Verstellweg L min.	Verstellweg L max.	Verstellweg L1 min.	Verstellweg L1 max.	Spannweg L2
K0082.0140	Stahl	145°	100	2000	1800	25	49	1	25	22
K0082.0250	Stahl	145°	150	4000	2700	33	60	1	28	34
K0082.0450	Stahl	145°	200	7000	4500	41	80	1	40	45
K0082.0140N	Edelstahl	145°	100	2000	1800	25	49	1	25	22
K0082.0250N	Edelstahl	145°	150	4000	2700	33	60	1	28	34
K0082.0450N	Edelstahl	145°	200	7000	4500	41	80	1	40	45

Artikelübersicht

Bestellnummer	Ausführung	A	A1	A2	A3	A4	B	B1	B2	B3	D	D1	L3	H	S
K0082.0140	Stahl	26	13	4,5	11	24	36	24	19	16	5,2	4	76	42	2,5
K0082.0250	Stahl	35	19	6	14	32	48	33	26	21	6,5	6	115	64	3
K0082.0450	Stahl	51	32	8	19	40	64	45	36	28	8,5	8	152	85	4
K0082.0140N	Edelstahl	26	13	4,5	11	24	36	24	19	16	5,2	4	76	42	2,5
K0082.0250N	Edelstahl	35	19	6	14	32	48	33	26	21	6,5	6	115	64	3
K0082.0450N	Edelstahl	51	32	8	19	40	64	45	36	28	8,5	8	152	85	4