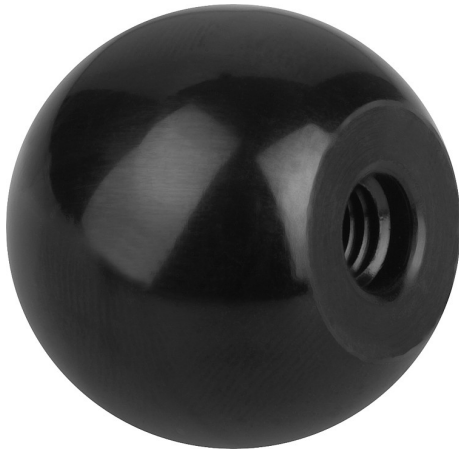


Artikelbeschreibung/Produktabbildungen



Beschreibung

Werkstoff:

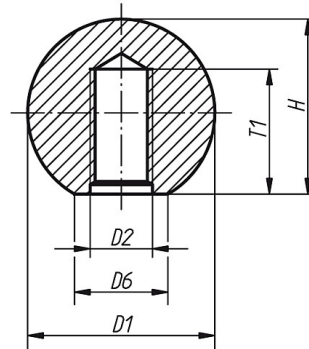
Duroplast PF 31, schwarz. Buchse aus Stahl, verzinkt.

Ausführung:

entgratet und hochglanzpoliert.

Zeichnungen

Form C
mit Pressstoffgewinde



Artikelübersicht

Bestellnummer	Form	D1	D2	~D6	~H	T1 min.
06250-11604	C	16	M4	8	15	7
06250-11605	C	16	M5	8	15	7,5
06250-11606	C	16	M6	8	15	7,5
06250-12005*	C	20	M5	12	18	9
06250-12006	C	20	M6	12	18	10,5
06250-12506*	C	25	M6	15	23	11
06250-12508	C	25	M8	15	23	13,5
06250-13008*	C	30	M8	16	28	14
06250-13208*	C	32	M8	18	29	14,5
06250-13210	C	32	M10	18	29	16
06250-13508*	C	36	M8	17	33	20
06250-13510*	C	36	M10	17	33	21
06250-14008	C	40	M8	20	37,5	22
06250-14010*	C	40	M10	20	37,5	18
06250-14012	C	40	M12	20	37,5	23
06250-14510	C	45	M10	20	43	26
06250-14512	C	45	M12	20	43	30
06250-15010	C	50	M10	22	48	30
06250-15012*	C	50	M12	22	48	21

Artikelübersicht
