

## Artikelbeschreibung/Produktabbildungen



### Beschreibung

#### Werkstoff:

Grundkörper, Schlitten und Flanschplatten Al-Legierung.  
Führungsschienen Stahl.

#### Ausführung:

Grundkörper naturfarben eloxiert.  
Schlitten und Flanschplatten eloxiert.  
Führungsschienen gehärtet.

#### Hinweis:

Portalmodule mit Kugel-Schienenführungen. Der Antrieb erfolgt pneumatisch über einen kolbenstangenlosen Pneumatikzylinder. Hohe Belastbarkeit durch eingesteiftes freitragendes Aluminiumprofil. Die Module können in jeder Einbaulage eingesetzt werden.

Die Lastangaben gelten bei dynamischer Belastung.

Wiederholgenauigkeit  $\pm 0,02$  mm.

#### Temperaturbereich:

+5 °C bis +70 °C  
(+5 °C bis +60 °C bei Größe 65)

#### Auf Anfrage:

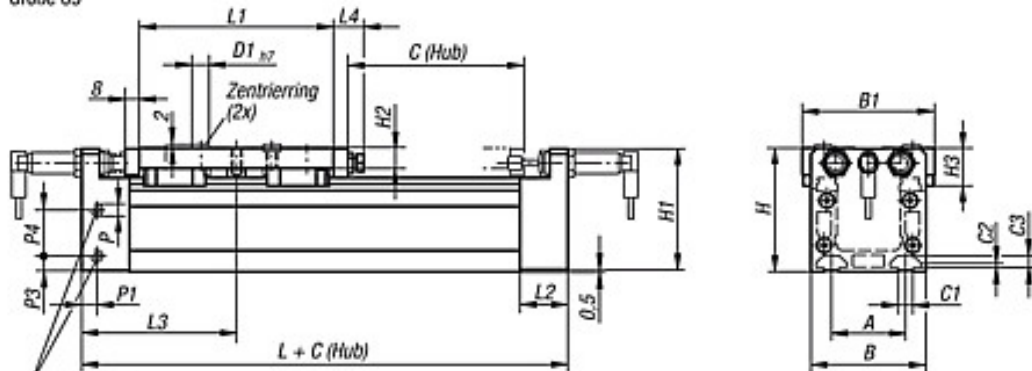
\* Andere Längen (Hub C max. 5000 mm) sowie Zwischenpositionen.

#### Zubehör:

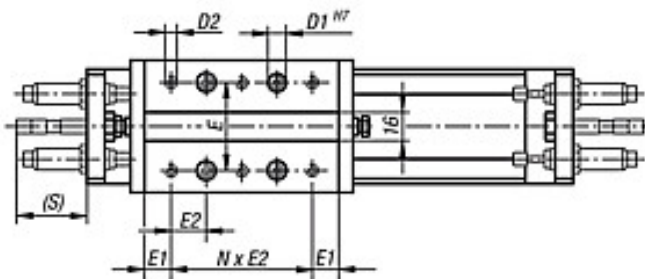
Stoßdämpfer, Näherungsschalter und Steckverbinder siehe Tabelle.

Zeichnungen

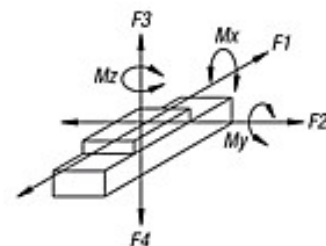
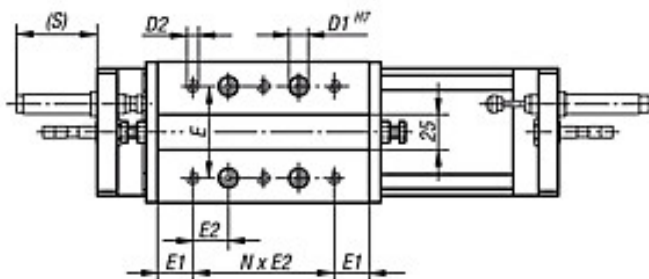
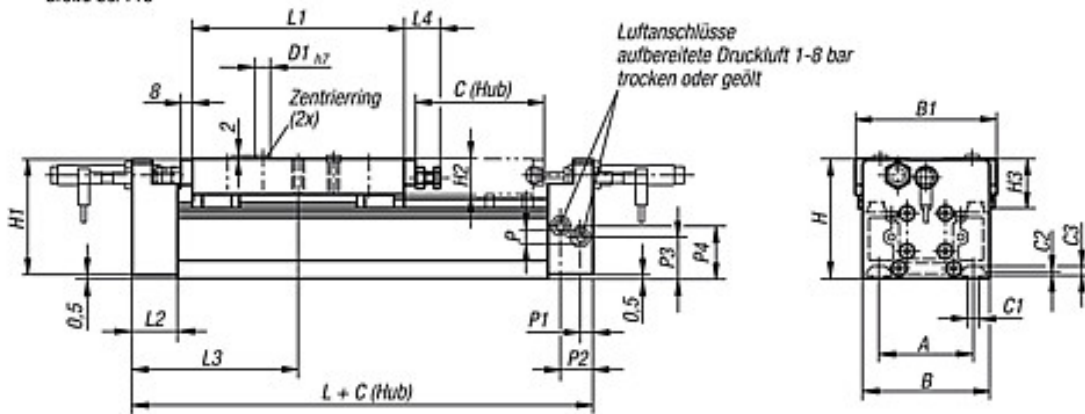
Größe 65



Luftanschlüsse  
aufbereitete Druckluft 1-8 bar trocken oder geölt



Größe 90/115



## Artikelübersicht

Bestellnummer	Größe	A	B	B1	C1	C2	C3	C (Hub)	D1	D2	E	E1	E2	H	H1	H2	H3	L
<b>20200-1065X0500</b>	65	42	65	75	8,1	2,5	6,8	500*	10	M5	50	15	20	70	69,5	11,5	21,5	175
<b>20200-1090X0500</b>	90	67	90	100	8,1	2,5	6,8	500*	10	M6	65	25	25	85	84,5	25	35	235
<b>20200-1115X0500</b>	115	97	125	135	10	5	8,5	500*	13	M8	90	20	30	115	114,5	25	44,8	305

Bestellnummer	Größe	L1	L2	L3	L4	N (Anzahl)	P	P1	P2	P3	P4	S	Gewicht ca. kg bei 0 Hub	Gewicht ca. kg/100 Hub
<b>20200-1065X0500</b>	65	110	27	87,5	17	4	M5	8,5	-	8,5	25,8	40	1,690	0,580
<b>20200-1090X0500</b>	90	150	32	117,5	25,5	4	G1/8	9	23	30	38	64,5	3,420	0,800
<b>20200-1115X0500</b>	115	220	32	152,5	25,5	6	G1/4	15,5	19,5	40,5	60,5	62,5	9,690	1,420

Bestellnummer	Größe	Kolbenkraft bei 6 bar (N)	Zylinder-Ø	Luftverbrauch je 10 mm Hub bei 6 bar (ccm)	Mx Nm	My Nm	Mz Nm	F1 (N)	F2 (N)	F3 (N)	F4 (N)
<b>20200-1065X0500</b>	65	150	18	18	155	260	260	460	610	610	610
<b>20200-1090X0500</b>	90	250	25	35	310	410	410	560	750	750	750
<b>20200-1115X0500</b>	115	640	40	88	1570	2270	2270	1550	2070	2070	2070