

Verschlussspanner



Serie 330, 351, 371, 381 Produktübersicht

Produktmerkmale:

- Hankenspanner haben für einfache Einstellung Gewinde am Haken
- Mit patentiertem Lifter für komfortable Einhandbedienung
- DE-STA-CO® Toggle Lock Plus Version verfügbar
- Edelstahl Version als **-SS** Modell

Anwendungsbereiche:

- Verschließen von Formen, Türen, Deckel, Abdeckungen
- Montieren

Außerdem verfügbar:

- Spanner mit längerem Haken sind auf Anfrage erhältlich: 25mm, 50mm, 100mm länger als Standardhaken
- Bei Bestellungen mit längerem Haken, bitte **-M-25**, **-M-50**, oder **-M-100** am Ende der Artikelnummer ergänzen. Z.B.: 330-**M-50**

International patentiert

330
330-**SS**



351 **351-SS**



351-**B**
351-**BSS**
mit schmalen Fuß



351-**R**
mit DE-STA-CO®
Toggle Lock
Plus



371
371-**SS**



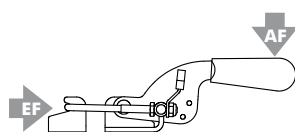
371-**R**
mit
DE-STA-CO®
Toggle Lock
Plus



381 **381-SS**



Serie 330, 351, 371, 381 Technische Informationen



Modell	Max. Haltekraft	Gewicht	EF:AF	Spannweg	Ersatzbügel	Verstellbereich
330	900 N [200 lbf]	0,11kg [0.24lb]	17:1	59,7 [2.35]	330103	7.4 [0.29]
330-SS					330903	
351	1670 N [375 lbf]	0,28kg [0.61lb]	21:1	101,6 [4.00]	351103	12.4 [0.49]
351-SS	2000 N [450 lbf]				351903	
351-B	1670 N [375 lbf]				351103	
351-BSS					351903	
351-R		0,36kg [0.8lb]			351103	
371	3340 N [750 lbf]	0,69kg [1.53lb]	36:1	136,7 [5.38]	371103	23.9 [0.94]
371-SS					371903	
371-R					0,85kg [1.88lb]	
381	4450 N [1000 lbf]	1,16kg	27:1	155,7	381103	29.7



Verschlussspanner

Serie **330, 351, 371, 381** Abmessungen
330/351/371/381/-SS/-B/-BSS

330
330-SS



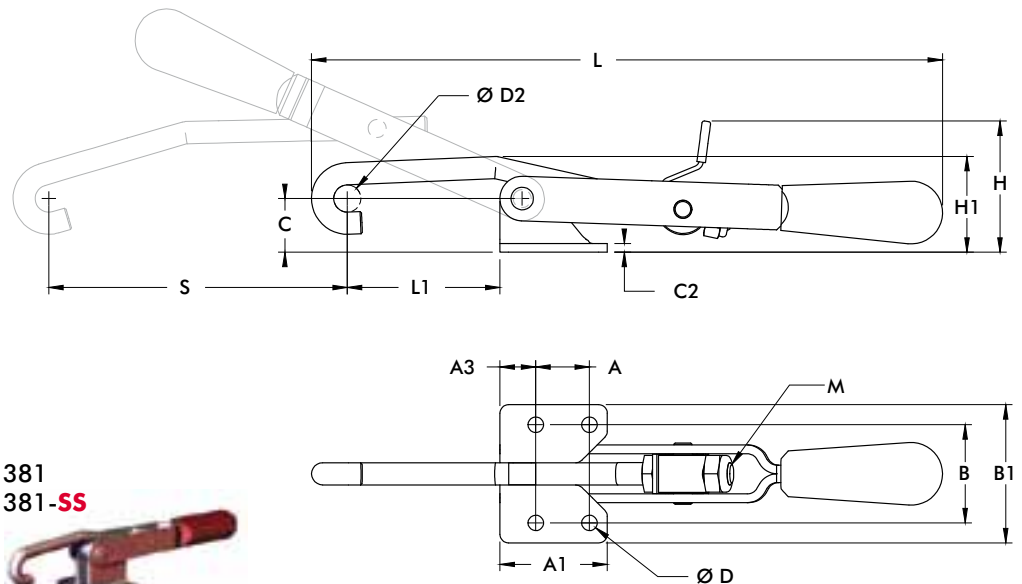
351
351-SS



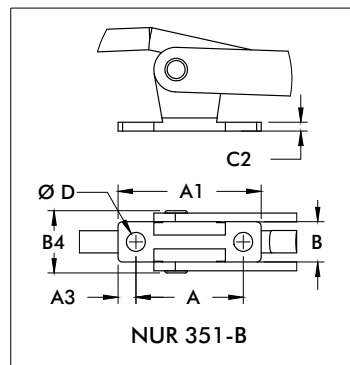
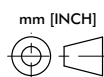
371
371-SS



381
381-SS



351-B
351-BSS
mit schmalen
Fuß



Modell	A	A1	A3	B
330	[0.50]	[1.00]	[0.25]	[1.22]
330-SS	12,7	25,4	6,4	30,9
351	[0.75]	[1.50]	[0.50]	[1.37]
351-SS	19,1	38,1	12,7	34,8
351-B	[1.50]	[2.00]	[0.25]	[0.56]
	38,1	38,1	6,4	14,3
371	[1.25]	[1.94]	[0.34]	[1.94]
371-SS	31,8	49,2	8,7	49,2
381	[1.13]	[2.13]	[0.50]	[2.37]
381-SS	28,6	54,1	12,7	60,3

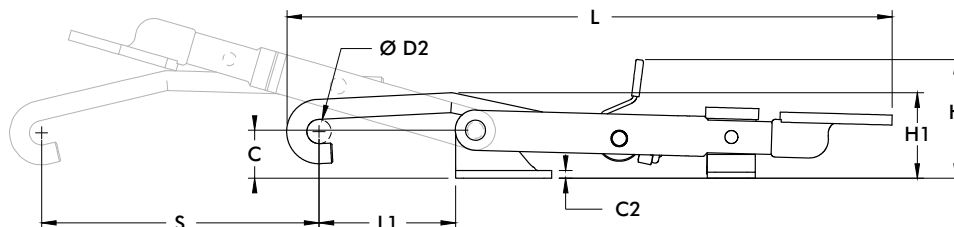
Modell	B1	B4	C	C2	Ø D	Ø D2	H	H1	L	L1 Max	M	S
330	[1.69]	-	[0.56]	[0.12]	[0.22]	[0.32]	[1.43]	[0.89]	[6.01]	[1.70]	M5	[2.35]
330-SS	42,9	-	14,2	3,1	5,6	8,1	36,2	22,6	152,7	43,3		59,7
351	[1.93]	-	[0.75]		[0.22]		[1.83]	[1.34]		[2.13]		
351-SS	49,1	-	19,1	[0.12]	5,5	[0.38]	46,6	34	[8.82]	54,2	M8	[4.00]
				3,1		9,7			224			101,6
351-B	-	[0.87]	[0.86]		[0.27]		[1.94]	[1.45]		[1.63]		
		22,1	21,8		6,7		49,3	36,8		41,4		
371	[2.63]	-	[1.42]	[0.16]	[0.34]	[0.50]	[2.58]	[2.23]	[11.89]	[2.81]	M10	[5.38]
371-SS	66,7	-	36,1	4	8,7	12,7	65,6	56,5	302	71,5		136,7
381	[3.38]	-	[1.81]	[0.19]	[0.41]	[0.62]	[2.90]	[2.71]	[13.45]	[3.13]	M12	[6.13]
381-SS	85,9	-	46	4,7	10,3	15,7	73,6	68,8	341,7	79,5		155,7

Verschlussspanner

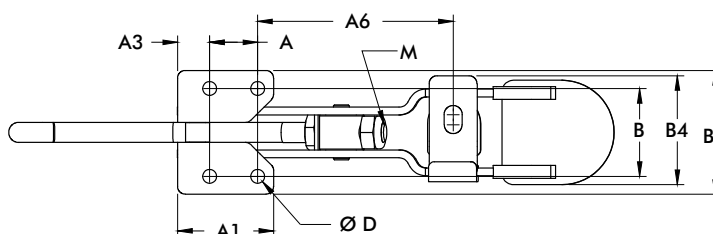
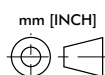


Serie 351-R, 371-R Abmessungen

371-R
with
DE-STA-CO®
Toggle Lock
Plus

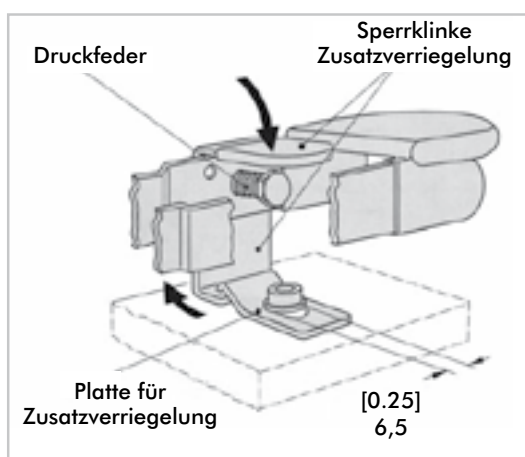


351-R
mit DE-STA-CO®
Toggle Lock
Plus



Modell	A	A1	A3	A6	B	B1	B4	C	C2	ØD	H	H1
351-R	[0.75] 19,1	[1.50] 38,1	[0.50] 12,7	[3.06] 77,7	[1.37] 34,8	[1.93] 49,1	[1.70] 19,1	[0.75] 19,1	[0.12] 3,1	[0.22] 5,5	[1.85] 47,1	[1.34] 33,9
371-R	[1.25] 31,8	[1.94] 49,2	[0.34] 8,7	[4.73] 120,1	[1.94] 49,2	[2.63] 66,7	[2.25] 57,2	[1.42] 36,1	[0.16] 4	[0.34] 8,7	[2.65] 67,4	[2.22] 56,3

Modell	L	L1	M	S
351-R	[9.45] 240	[2.13] 54,2	M8	[4.33] 110
371-R	[12.74] 323,6	[2.81] 71,4	M10	[5.59] 142



Modell 351-R, 371-R

Montageinformation und Funktionsbeschreibung zur Verriegelungsmechanik

Das mitgelieferte Gegenstück muß bei Montage des Spannelementes in der gezeigten Form durch eine Schraube M6 befestigt werden. Der Schraubenkopf sollte möglichst flach sein.

Funktion

Beim Schließen des Verschlussspanners rastet der Arretierhebel automatisch ein. Zum Öffnen muß



Verschlussspanner

Serie 351-R, 371-R Abmessungen

Ersatzbügel	A1	A2	B	C	M
330103	38,1	50,8	19,1	50,8	M5
330903	[1.50]	[2.00]	[0.75]	[2.00]	
351103	85,9	53,1	41,4	50,8	M8
351903	[3.38]	[2.09]	[1.63]	[2.00]	
371103	113,3	74,7	56,4	50,8	M10
371903	[4.46]	[2.94]	[2.22]	[2.00]	
381103	117,6	76,2	7,8	50,8	M12
381903	[4.63]	[3.00]	[0.31]	[2.00]	

