

Artikelbeschreibung/Produktabbildungen



Beschreibung

Werkstoff:

Einsatzstahl oder nichtrostender Stahl.
Form G, Vergütungsstahl vergütet auf HV 390 ±40.

Ausführung:

einsatzgehärtet. Edelstahl-Ausführung ungehärtet, blank.

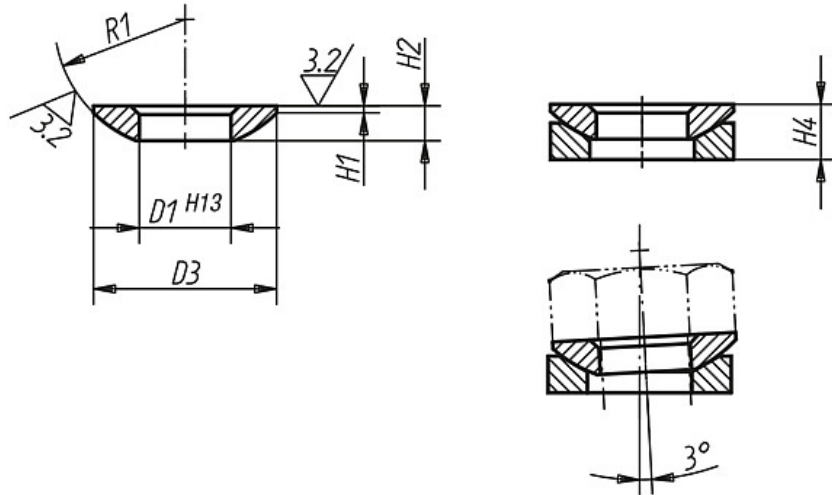
Hinweis:

Für Langlöcher sollten die Kegelfpannen Ausführung G eingesetzt werden.

Belastbarkeitsangaben gelten nicht für Edelstahl-Ausführungen.

Zeichnungen

Form C
Kugelscheibe



Artikelübersicht

Bestellnummer Stahl	Bestellnummer Edelstahl	Form	D1	D3	H1	H2	R1	für Bolzen Ø	Belastbarkeit max. kN (nur bei statischer Belastung)
K0729.105	-	C	5,25	10,5	0,4	2	7,5	5	-
K0729.106	K0729.0106	C	6,4	12	0,7	2,3	9	6	9/6
K0729.108	K0729.0108	C	8,4	17	0,6	3,2	12	8	17/12
K0729.110	K0729.0110	C	10,5	21	0,8	4	15	10	26/16
K0729.112	K0729.0112	C	13	24	1,1	4,6	17	12	38/24
K0729.114	-	C	15	28	1,2	5	22	14	53
K0729.116	K0729.0116	C	17	30	1,3	5,3	22	16	73/45
K0729.120	K0729.0120	C	21	36	2	6,3	27	20	117/71
K0729.124	K0729.0124	C	25	44	2,4	8,2	32	24	168/105
K0729.130	K0729.0130	C	31	56	3,6	11,2	41	30	269/191
K0729.136	K0729.0136	C	37	68	4,6	14	50	36	394/-
K0729.142	K0729.0142	C	43	78	6,5	17	58	42	542/-
K0729.148	K0729.0148	C	50	92	8	21	67	48	714/-
K0729.156	-	C	58	103	9,5	23	79	56	-
K0729.164	-	C	66	120	12	27	93	64	-

Artikelübersicht
