

## ART. J185

### VERLÄNGERTES SCHLIESSTEIL FÜR VERSTELLBAREN HAKEN- VERSCHLUSS AUS STAHL UND EDELSTAHL

**MATERIAL:**

**VERSION J185:** Verlängertes Schließteil gelocht, aus gestanztem, verzinktem Stahl.

**VERSION J185 CIN:** Verlängertes Abgeflachtes Schließteil gelocht, aus gestanztem Edelstahl. (AISI 303).

**OBERFLÄCHE:**

**Version J185:** Standard verzinkt.

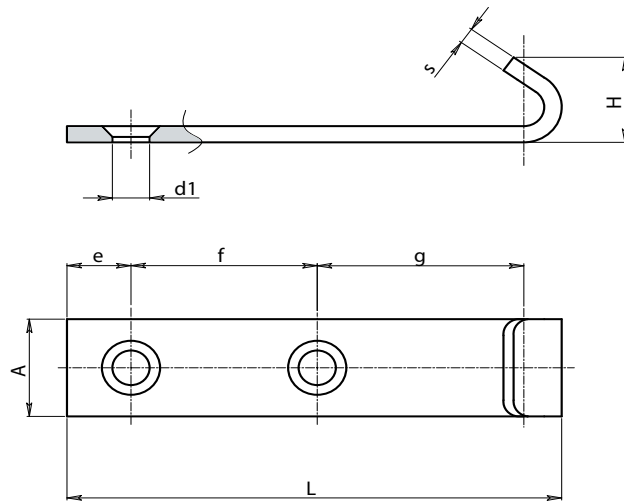
**Version J185 CIN:** Natur.

**ACHTUNG:** Das Hakenverschluss muss getrennt vom Schließteil bestellt werden.

**SONDERAUSFÜHRUNG:**

- Keine.

Version J185065 kombinierbar mit den Hakenverschlüssen J180065 - J180112 - J182065 - J182112.



Version J185 - Version aus verzinktem Stahl.

| Art.         | H  | L  | A  | e  | f  | R   | d1  | s | Gewicht (gr) |
|--------------|----|----|----|----|----|-----|-----|---|--------------|
| J185065.FZ16 | 16 | 86 | 18 | 12 | 32 | 3,5 | 6,5 | 3 | 40           |

Version J185 CIN - Version aus Edelstahl.

| Art.            | H  | L  | A  | e  | f  | R   | d1  | s | Gewicht (gr) |
|-----------------|----|----|----|----|----|-----|-----|---|--------------|
| J185065.FZ16CIN | 16 | 86 | 18 | 12 | 32 | 3,5 | 6,5 | 3 | 40           |

**INOX**